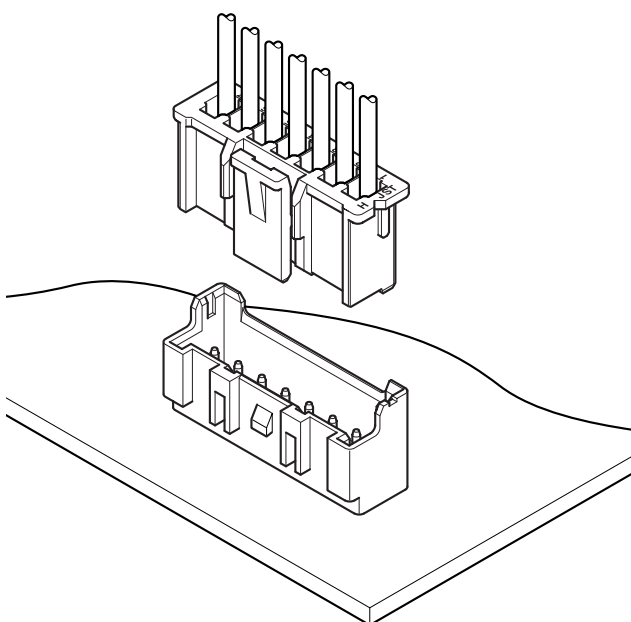
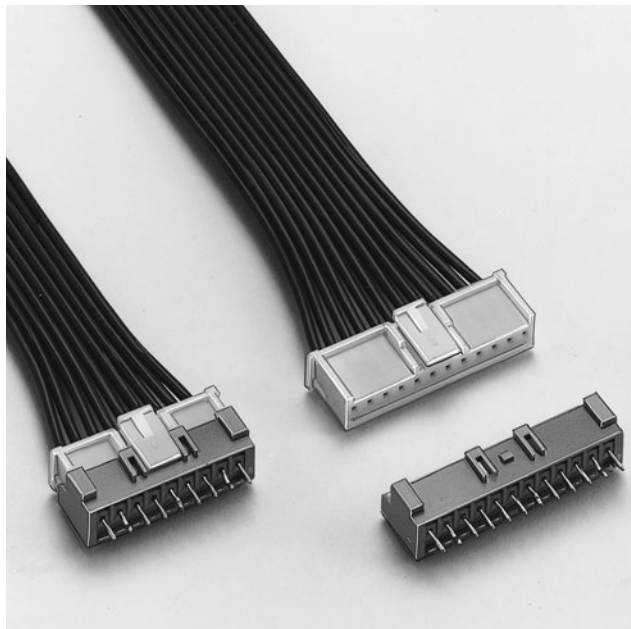




2.5mmピッチ

XA CONNECTOR

プリント基板用コネクタ／圧着・嵌合タイプ



■特長

●強ロック機構採用

機器組立て時の電線引き回しや、振動によるハウジングの抜け防止と、嵌合時の誤挿入を防止する強ロック機構を採用しました。

●はんだクラック対策

ベース材料にはんだクラック対策に効果的なガラス入PA66ナイロンを使用。

●低挿入化

ベース側ピンに丸型リフローピンの使用により嵌合時の低挿入化を可能にしました。

●挿入ガイド機構

ベース付ピン背面部にソケットハウジング挿入ガイドを設定し、嵌合時の挿入作業性を向上。

●基板自動実装対応

自動実装化に対応したラジアルテーピング、スティック入品を揃えています。

●極性ボス

基板取付時の誤挿入を防止するボス(突起)付ベース付ピンも用意しています。

■登録規格

Ⓜ: Recognized E 60389

Ⓢ: Certified LR 20812

⚠: R9851220

■一般仕様

●定格電流: 3A AC・DC (AWG # 20使用時)

●定格電圧: 250V AC・DC

●使用温度範囲: -25℃～+85℃

(通電時の温度上昇値を含む)

●接触抵抗: 初期 / 10mΩ以下
環境試験後 / 20mΩ以下

●絶縁抵抗: 1,000MΩ以上

●耐電圧: AC 1,000V・1分間

●適用電線: AWG#28～#20

●適合プリント基板厚さ: 1.6mm

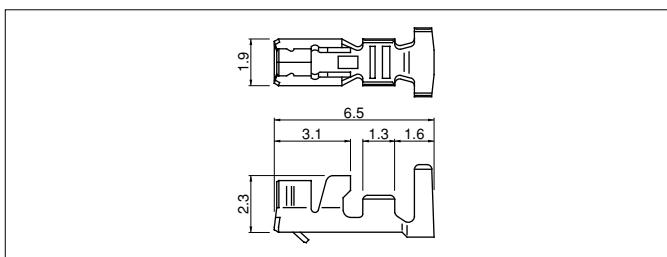
※ご使用に際しては、巻末の「端子・コネクタ」のご使用上の注意事項を参照ください。

※詳細は弊社までお問い合わせください。

※鉛フリー仕様品につきましては弊社までお問い合わせください。

XA CONNECTOR

■コンタクト



形番	適用電線範囲		電線被覆外径(mm)	個数/リール
	mm ²	AWG#		
SXA-001T-P0.6	0.08 ~ 0.33	28~22	1.2~1.9	8,000
SXA-01T-P0.6	0.22 ~ 0.5	24~20	1.5~1.9	8,000
SXA-001T-P0.6L	0.13 ~ 0.33	26~22	1.3~1.7	8,000

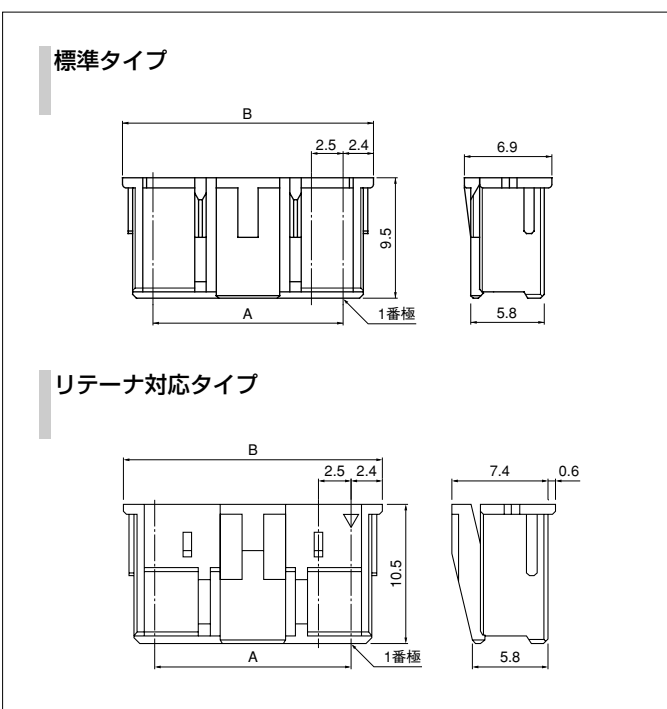
材質・表面処理

りん青銅・すずめっき

注1) -P0.6Lタイプは挿抜作業性向上のため、嵌合力を低く設定したコンタクトです。振動等の少ない使用環境の良好な箇所にご使用ください。また、圧着クリンプ高さが標準品と異なりますのでご注意ください。

2) 金めっき仕様品についてはお問い合わせください。

■ハウジング

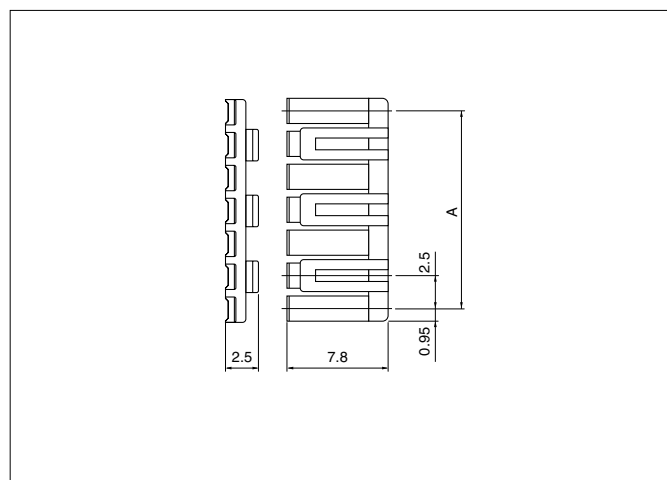


極数	形番		寸法(mm)		個数/袋	
	標準タイプ	リテーナ対応タイプ	A	B	標準タイプ	リテーナ対応タイプ
2	XAP-02V-1	XARP-02V	2.5	7.3	1,000	1,000
3	XAP-03V-1	XARP-03V	5.0	9.8	1,000	1,000
4	XAP-04V-1	XARP-04V	7.5	12.3	1,000	1,000
5	XAP-05V-1	XARP-05V	10.0	14.8	1,000	1,000
6	XAP-06V-1	XARP-06V	12.5	17.3	1,000	1,000
7	XAP-07V-1	XARP-07V	15.0	19.8	1,000	1,000
8	XAP-08V-1	XARP-08V	17.5	22.3	1,000	1,000
9	XAP-09V-1	XARP-09V	20.0	24.8	1,000	1,000
10	XAP-10V-1	XARP-10V	22.5	27.3	1,000	1,000
11	XAP-11V-1	XARP-11V	25.0	29.8	1,000	1,000
12	XAP-12V-1	XARP-12V	27.5	32.3	1,000	1,000
13	XAP-13V-1	XARP-13V	30.0	34.8	1,000	1,000
14	XAP-14V-1	XARP-14V	32.5	37.3	500	1,000
15	XAP-15V-1	XARP-15V	35.0	39.8	500	1,000
18	—	XARP-18V	42.5	47.3	—	500
20	XAP-20V-1	—	47.5	52.3	500	—

材質

ナイロン66・UL94V-0,ナチュラル(白)

■リテーナ



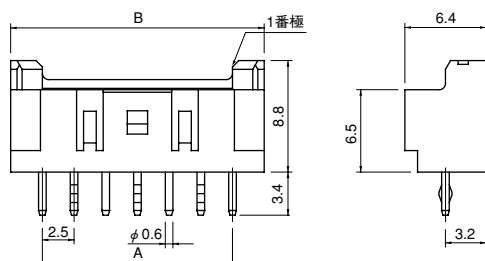
極数	形番	A	個数/袋
2	XMS-02V	2.5	1,000
3	XMS-03V	5.0	1,000
4	XMS-04V	7.5	1,000
5	XMS-05V	10.0	1,000
6	XMS-06V	12.5	1,000
7	XMS-07V	15.0	1,000
8	XMS-08V	17.5	1,000
9	XMS-09V	20.0	1,000
10	XMS-10V	22.5	1,000
11	XMS-11V	25.0	1,000
12	XMS-12V	27.5	1,000
13	XMS-13V	30.0	1,000
14	XMS-14V	32.5	1,000
15	XMS-15V	35.0	1,000

材質

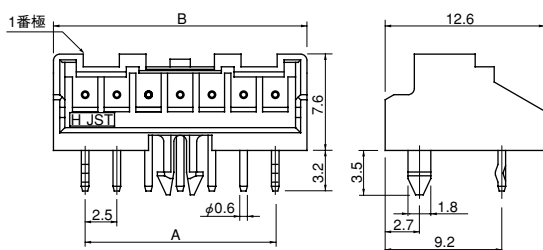
ガラス入ナイロン66・UL94V-0,ナチュラル(アイボリー)

ベース付ピン

トップ型

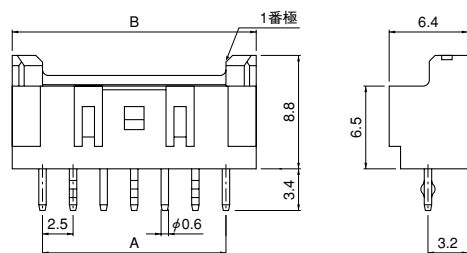


サイド型

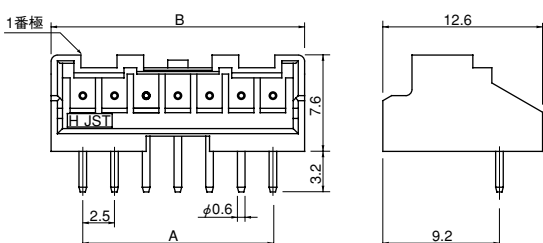


●Nタイプ

トップ型



サイド型



極数	形番		寸法 (mm)			個数/箱	
	トップ型	サイド型	A	B	D	トップ	サイド
2	B02B-XASK-1	S02B-XASS-1	2.5	7.5	1.25	1,000	250
3	B03B-XASK-1	S03B-XASK-1	5.0	10.0	2.50	400	250
4	B04B-XASK-1	S04B-XASK-1	7.5	12.5	3.75	400	200
5	B05B-XASK-1	S05B-XASK-1	10.0	15.0	5.00	400	200
6	B06B-XASK-1	S06B-XASK-1	12.5	17.5	6.25	400	200
7	B07B-XASK-1	S07B-XASK-1	15.0	20.0	7.50	250	200
8	B08B-XASK-1	S08B-XASK-1	17.5	22.5	8.75	250	100
9	B09B-XASK-1	S09B-XASK-1	20.0	25.0	10.00	250	100
10	B10B-XASK-1	S10B-XASK-1	22.5	27.5	11.25	250	100
11	B11B-XASK-1	S11B-XASK-1	25.0	30.0	12.50	200	100
12	B12B-XASK-1	S12B-XASK-1	27.5	32.5	13.75	200	100
13	B13B-XASK-1	S13B-XASK-1	30.0	35.0	15.00	100	100
14	B14B-XASK-1	S14B-XASK-1	32.5	37.5	16.25	100	100
15	B15B-XASK-1	—	35.0	40.0	—	100	—
20	B20B-XASK-1	—	47.5	52.5	—	100	—

材質・表面処理

ピン：銅合金・銅下地付すずめっき（リフロー処理）

ベース：ガラス入ナイロン66・UL94V-0,ナチュラル（アイボリー）

注1) 寸法Dは基板レイアウトの寸法です。

注2) 金めっき仕様品についてはお問い合わせください。

極数	形番		寸法 (mm)		個数/箱	
	トップ型	サイド型	A	B	トップ	サイド
2	B02B-XASK-1N	S02B-XASS-1N-BN	2.5	7.5	1,000	250
3	B03B-XASK-1N	S03B-XASS-1N-BN	5.0	10.0	400	250
4	B04B-XASK-1N	S04B-XASS-1N-BN	7.5	12.5	400	200
5	B05B-XASK-1N	S05B-XASS-1N-BN	10.0	15.0	400	200
6	B06B-XASK-1N	S06B-XASS-1N-BN	12.5	17.5	400	200
7	B07B-XASK-1N	S07B-XASS-1N-BN	15.0	20.0	250	200
8	B08B-XASK-1N	S08B-XASS-1N-BN	17.5	22.5	250	100
9	B09B-XASK-1N	S09B-XASS-1N-BN	20.0	25.0	250	100
10	B10B-XASK-1N	S10B-XASS-1N-BN	22.5	27.5	250	100
11	B11B-XASK-1N	S11B-XASS-1N-BN	25.0	30.0	200	100
12	B12B-XASK-1N	S12B-XASS-1N-BN	27.5	32.5	200	100
13	B13B-XASK-1N	S13B-XASS-1N-BN	30.0	35.0	100	100
14	B14B-XASK-1N	S14B-XASS-1N-BN	32.5	37.5	100	100
15	B15B-XASK-1N	—	35.0	40.0	100	—
18	B18B-XASK-1N	—	42.5	47.5	100	—

材質・表面処理

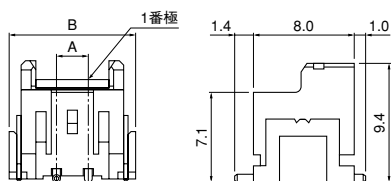
ピン：銅合金・銅下地付すずめっき（リフロー処理）

ベース：ガラス入ナイロン66・UL94V-0,ナチュラル（白）

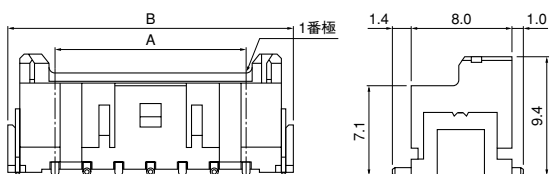
XA CONNECTOR

表面実装タイプベース付ピン

2極



3~9、12・13・15極



極数	形番 トップ型	寸法 (mm)		個数/リール
		A	B	
2	BM02B-XASS-TF	2.5	10.0	500
3	BM03B-XASS-TF	5.0	12.5	500
4	BM04B-XASS-TF	7.5	15.0	500
5	BM05B-XASS-TF	10.0	17.5	500
6	BM06B-XASS-TF	12.5	20.0	500
7	BM07B-XASS-TF	15.0	22.5	500
8	BM08B-XASS-TF	17.5	25.0	500
9	BM09B-XASS-TF	20.0	27.5	500
12	BM12B-XASS-TF	27.5	35.0	500
13	BM13B-XASS-TF	30.0	37.5	500
15	BM15B-XASS-TF	35.0	42.5	500

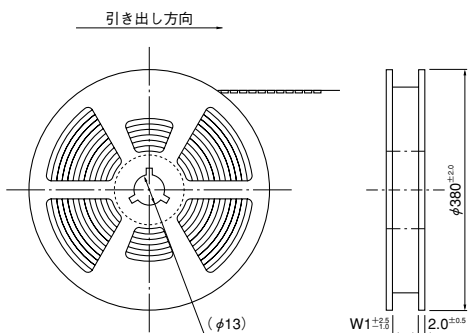
材質・表面処理

ピン：銅合金・銅下地付すずめっき（リフロー処理）

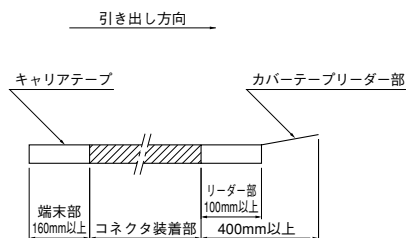
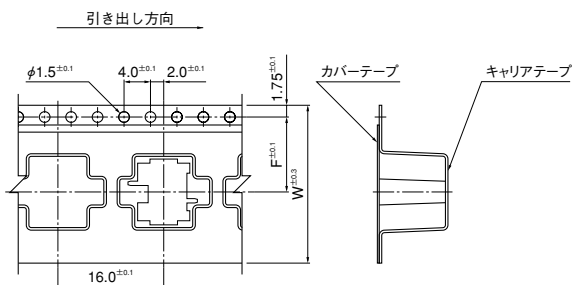
ベース：ポリアミド樹脂・UL94V-0, ナチュラル

補強タブ：黄銅・銅下地付すずめっき（リフロー処理）

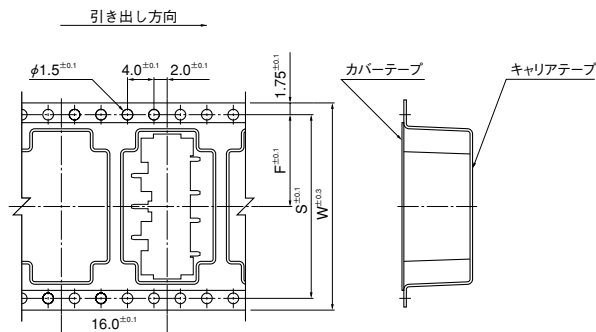
テーピング寸法



(2~4極)



(5~9、12、13、15極)

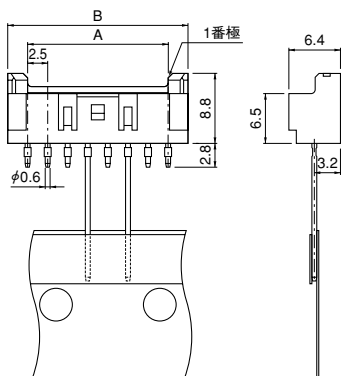


極数	寸法 (mm)			リール寸法 (mm) W1	個数/リール
	F	S	W		
2~4	11.5	—	24.0	25.5	500
5	14.2	28.4	32.0	33.5	500
6~9	20.2	40.4	44.0	45.5	500
12・13・15	26.2	52.4	56.0	57.5	500

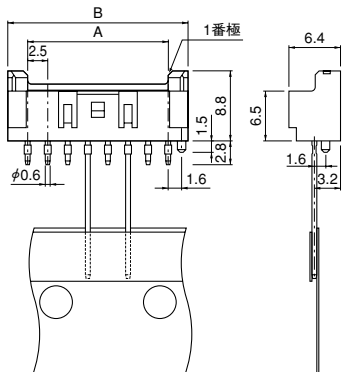
- JIS C0806に準じます。テープ幅、コネクタ装着くぼみ角穴寸法等は使用(収納)するコネクタの極数、外形から決定します。
- 改良のため仕様などの一部を予告なしに変更することがありますのでご了承願います。

ラジアルテープベース付ピン

トップ型 ボスなし



トップ型 ボス付



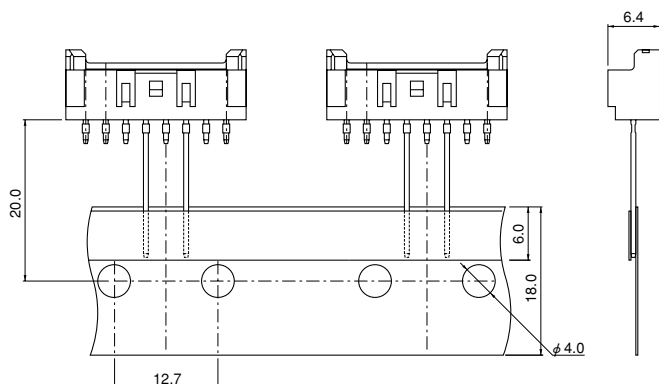
極数	形番		寸法 (mm)	
	トップ型ボスなし	トップ型ボス付	A	B
2	B02B-XASS-1-T	—	2.5	7.5
3	B03B-XASS-1-T	B03B-XASS-1-A-T	5.0	10.0
4	B04B-XASS-1-T	B04B-XASS-1-A-T	7.5	12.5
5	B05B-XASS-1-T	B05B-XASS-1-A-T	10.0	15.0
6	B06B-XASS-1-T	B06B-XASS-1-A-T	12.5	17.5
7	B07B-XASS-1-T	B07B-XASS-1-A-T	15.0	20.0
8	B08B-XASS-1-T	B08B-XASS-1-A-T	17.5	22.5

材質・表面処理

ピン：銅合金・銅下地付すずめっき（リフロー処理）

ベース：ガラス入ナイロン66・UL94V-0,ナチュラル（アイボリー）

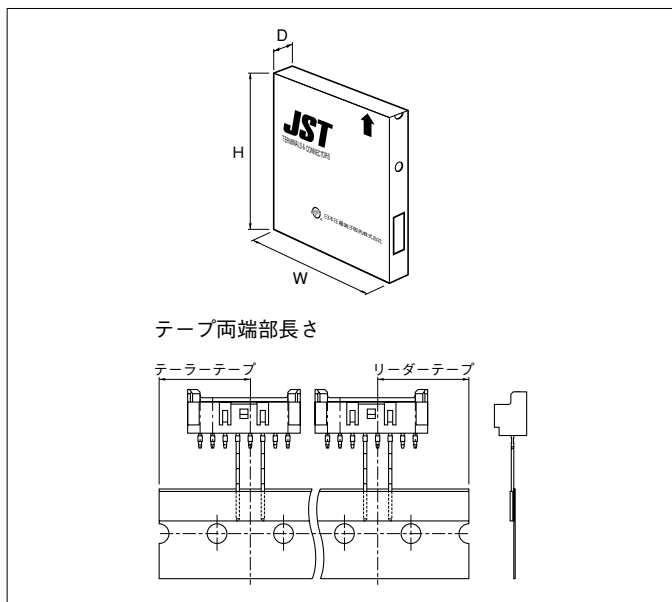
テーピング寸法



ラジアルリード部品テーピング標準仕様 (JIS C 0806) に適合しています。

XA CONNECTOR

梱包仕様



梱包形状	フラットバック (つづら折)	
折り目	24ピッチ (304.8mm) 毎	
箱サイズ	316(W)×45(D)×330(H)mm	
テープ両端部長さ	19.05mm	
個数	2・3極	1,000個/箱
	4~8極	500個/箱

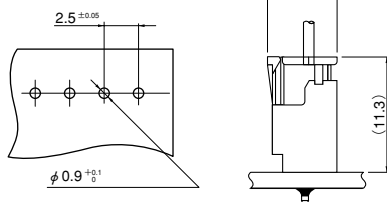
注) 梱包仕様が異なる製品も用意しています。詳細は弊社までお問い合わせください。

基板レイアウト・組立レイアウト

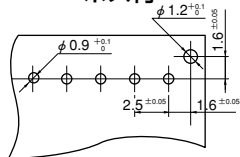
●DIPタイプ

トップ型

ボスなし

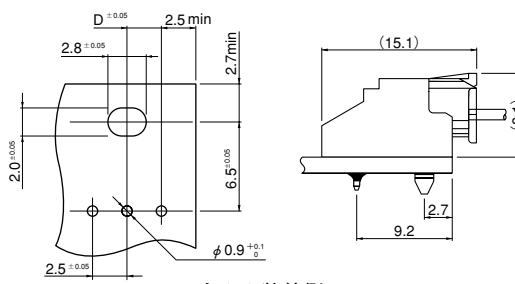


ボス付



コネクタ装着側

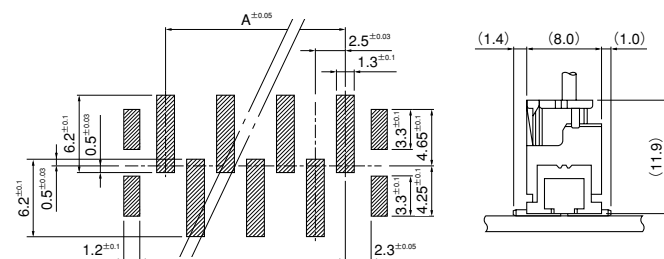
サイド型



コネクタ装着側

●SMTタイプ

トップ型



コネクタ装着側

注1) D寸法はベース付ピン欄を参照ください。

2) 基板の穴あけは全体にわたって公差±0.05で累積しないこと。

3) 基板の穴あけ寸法は基板の種類、穴あけなどによって異なります。上図に記載の寸法は参考値ですので詳しくは弊社までお問い合わせください。

形番表示

コンタクト

S XA - 001 T - P 0.6

製品形態：S…連鎖状、B…バラ状

シリーズ名

適用電線範囲：標準品 001…AWG#28～#22
01…AWG#24～#20
低嵌合品 001…AWG#26～#22

表面処理：T…すずめっき、G・GU・GW…金めっき

材質：P…りん青銅

端子のサイズ

タイプ名：なし…標準品、L…低嵌合品

ハウジング

XA P - 02 V - 1 -

シリーズ名

部品名称：プラグ

極数：2～15、20

難燃性表示：V…UL94V-0

補助記号

色表示：なし…ナチュラル（白）、K…黒、R…赤、E…青、Y…黄、
L…レモンイエロー、M…緑、O…橙、N…茶、H…灰、P…紫、
LE…水色、PK…桃、FY…蛍光黄、Z…アイボリー

リテーナ対応タイプハウジング

XA RP - 02 V -

シリーズ名

部品名称：リテーナ対応プラグ

極数：2～15、18

難燃性表示：V…UL94V-0

色表示：なし…ナチュラル（白）、
K…黒、R…赤、E…青、L…レモンイエロー

リテーナ

XM S - 02 V

シリーズ名

部品名称：リテーナ

極数：2～15

難燃性表示：V…UL94V-0

ベース付ピン

B 02 B - XA SK - 1 - -

組立品の形態：B…トップ型 S…サイド型

極数：トップ型…2～15、20 サイド型…2～14

部品名称：ベース

シリーズ名

色表示：S…ナチュラル（アイボリー）、
K…黒、R…赤、E…青、M…緑、Y…黄

クリンチ表示：K…クリンチ有り（サイド型2極は除く）
S…クリンチなし

補助記号

形状：なし…トップ型ではボスなし、サイド型ではボス（フック）付き
A…トップ型ボス付き BN…サイド型ボス（フック）なし

表面処理：なし…銅下地付すずめっき（リフロー処理）、
GU・GW…ニッケル下地付金めっき

ベース付ピン(Nタイプ)

B 02 B - XA SK - 1N - A

組立品の形態：B…トップ型 S…サイド型

極数：トップ型…2～15、18（18極はボスなしのみ）
サイド型…2～14（全極ボスなしのみ）

部品名称：ベース

シリーズ名

色表示：S…ナチュラル（白）、K…黒、R…赤、
E…青、Y…黄、L…レモンイエロー、M…緑、
O…橙、N…茶、H…灰、P…紫、LE…水色、
PK…桃、FY…蛍光黄

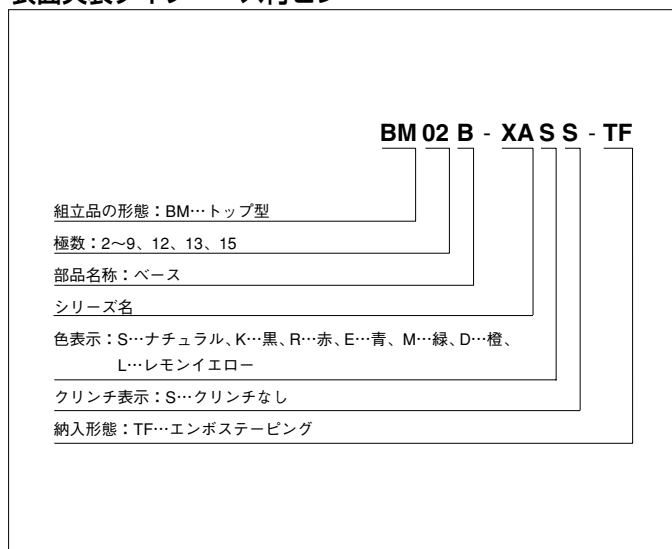
クリンチ表示：K…クリンチ有り（サイド型2極は除く）
S…クリンチなし

補助記号

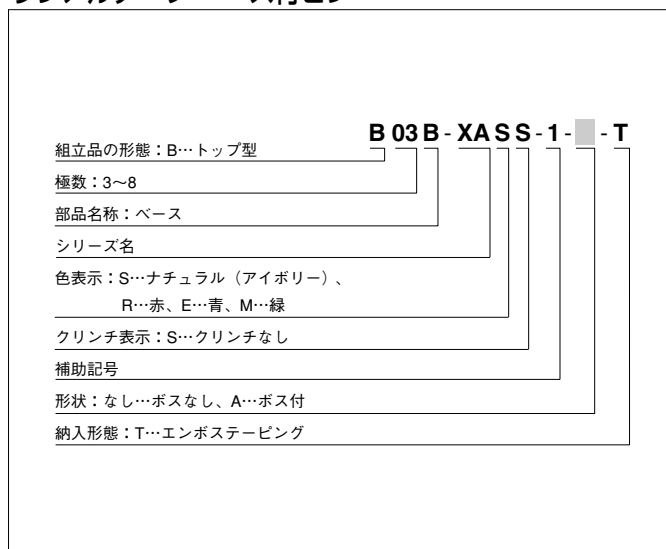
形状：なし…トップ型ボスなし、A…トップ型ボス付き
BN…サイド型ボス（フック）なし
※本タイプにサイド型ボス（フック）付きは存在しません。

XA CONNECTOR

表面実装タイプベース付ピン



ラジアルテープ ベース付ピン



注) 色によっては納期を要するものもあります。

圧着機・アプリケーション

コンタクト	圧着機	アプリケーション		
		アプリケーション本体	ダイス	アプリ・ダイスセット
SXA-001T-P0.6	AP-K2N	MKS-L	MK/SXA/M-001-06	APLMK SXA/M001-06
		※MKS-SC	SC/SXA/M-001-06	APLSC SXA/M001-06
MKS-L		MK/SXA-001-06L	APLMK SXA001-06L	
※MKS-SC		SC/SXA-001-06L	APLSC SXA001-06L	

コンタクト	圧着機	アプリケーション		
		アプリケーション本体	ダイス	アプリ・ダイスセット
SXA-01T-P0.6	AP-K2N	MKS-L	MK/SXA/M-01-06	APLMK SXA/M01-06
		※MKS-SC	SC/SXA/M-001-06	APLSC SXA/M001-06

注1) ※：ストリッパークリンパーアプリケーション

2) 全自動機対応のアプリケーションについては弊社までお問い合わせください。