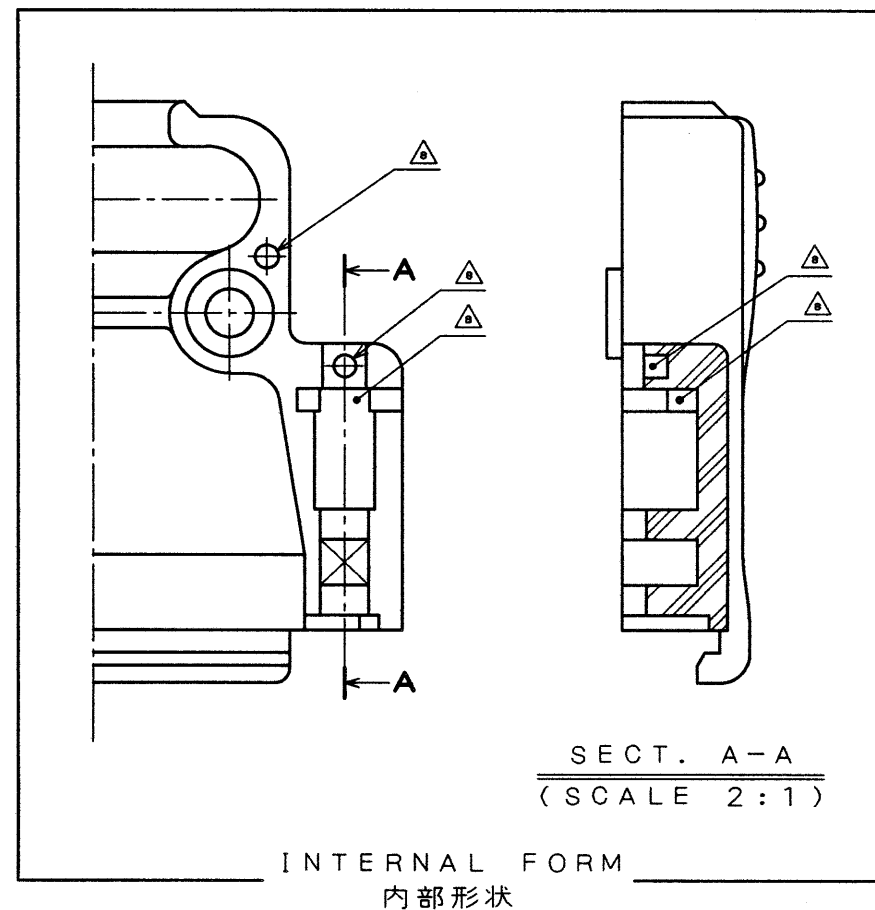
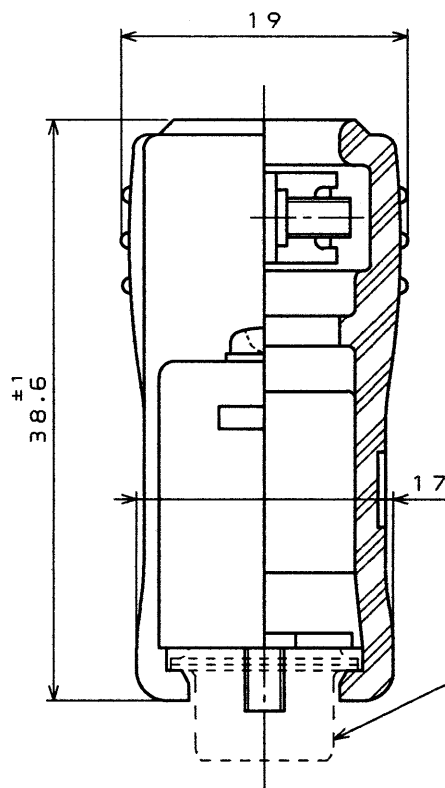
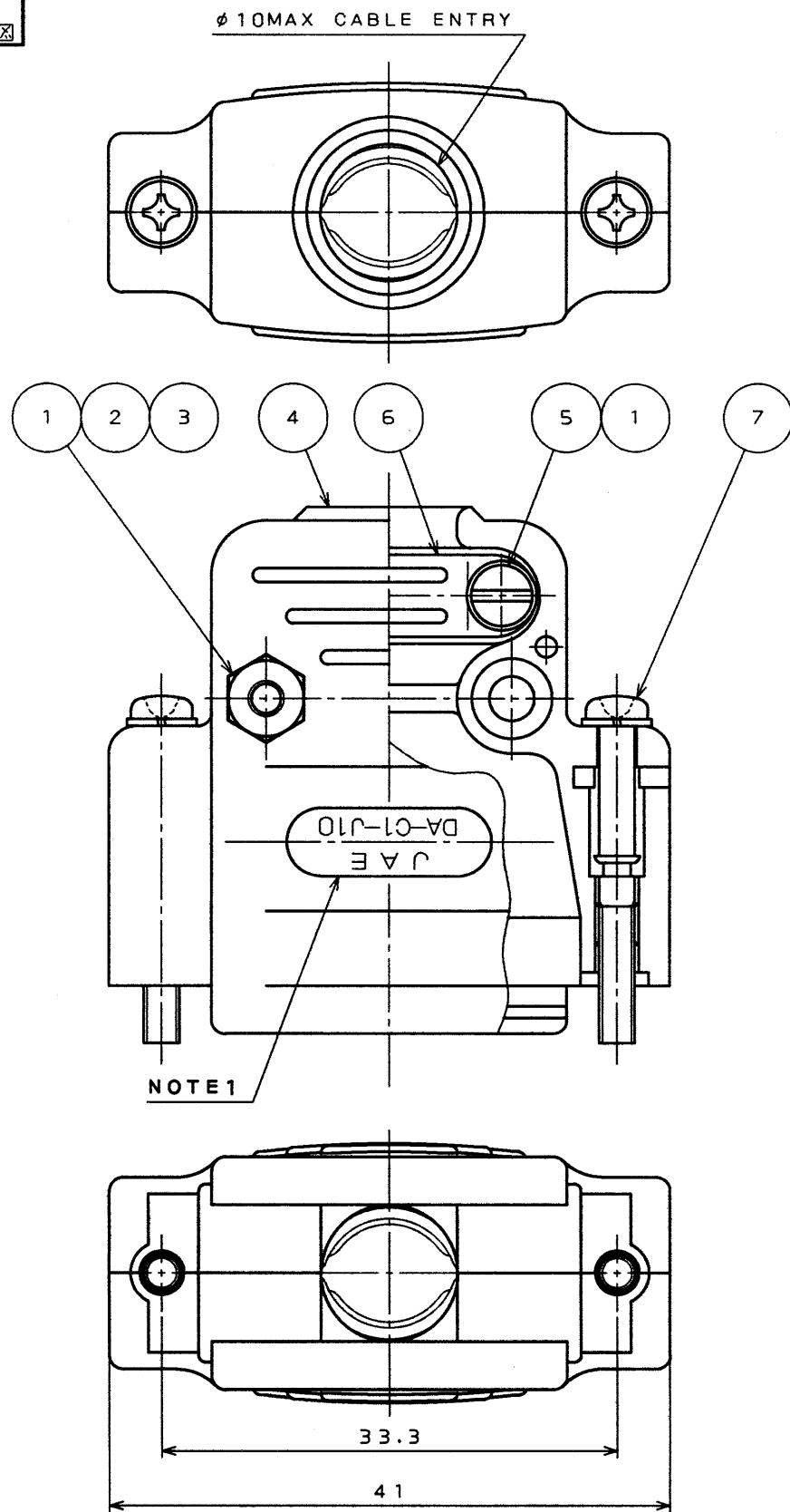


SJ011423  
(図面番号) (DRAWING NO.)

版数 REV.	年月日 DATE	DCN NO.	変更内容 DESCRIPTION	製図 DR.	担当 CHK.	査閲 APPD.	承認 APPD.
8	27.May.1999	44127	ADDED. PREVENTING SINK MARK (REDRAWN)		Y.TANAKA	<i>Y. Hayami</i>	<i>H. Saito</i>



NOTE 1

NOTE 1. LETTERS "JAE" AND "DA-C1-J10" ARE SHOWN ON THIS SURFACE.  
 2. PARTS SHALL BE SUPPLIED BEFORE ASSEMBLY.  
 注1. 図示の位置に "JAE" "DA-C1-J10" を表示する。  
 注2. 各部品は組立せず、ばらの状態で納入する。

符号 NO.	名称 DESCRIPTION	個数 QTY.	材料 MATERIAL	仕上 FINISH	備考 REMARKS
7	SCREW LOCK ASS'Y	2	STEEL	ZINC PLATE	M2.6
	SPRING WASHER	2	STEEL	ZINC PLATE	
6	CLAMP SADDLE	2	STEEL	ZINC PLATE	
5	CLAMP SCREW	2	BRASS	ZINC PLATE	M2.6 × 7
4	HOOD	2	ABS RESIN (COLOR: LIGHT GREY)		
3	HEXAGON NUT	2	BRASS	ZINC PLATE	M2.6
2	OVAL FILLISTER SCREW	2	BRASS	ZINC PLATE	M2.6 × 14
1	SPRING WASHER	4	STEEL	ZINC PLATE	M2.6

仕様書 (SPECIFICATION)	第1版 (ORIGINAL DATE) 28.Dec.1967	尺度 (SCALE) 2:1	シリーズ (SERIES) Dsub	製造 (MANUFACTURE) 日本航空電子工業株式会社
製図 (DRAWING) DR.	Y.NISHINO	名称 (TITLE)	DA-C1-J10	
担当 (CHECKER) CHK.	Y.KATOU	製造 (MANUFACTURE)	JAE ELECTRONICS INDUSTRY, LTD.	
査閲 (APPROVER) APPD.		重量 (WEIGHT)	図面番号 (DRAWING NO.) SJ011423	
承認 (APPROVAL) APPD.	I.KITAMURA		版数 (REV.) 8	
承認 (APPROVAL) APPD.	KISHIMOTO			

DOF-0-212D(98.02)

