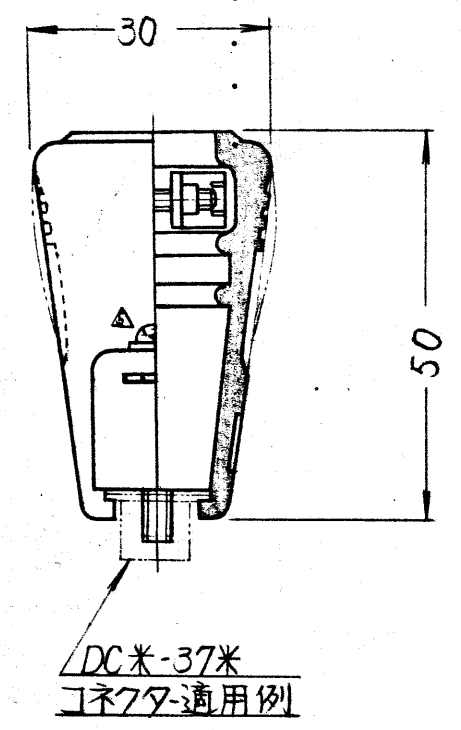
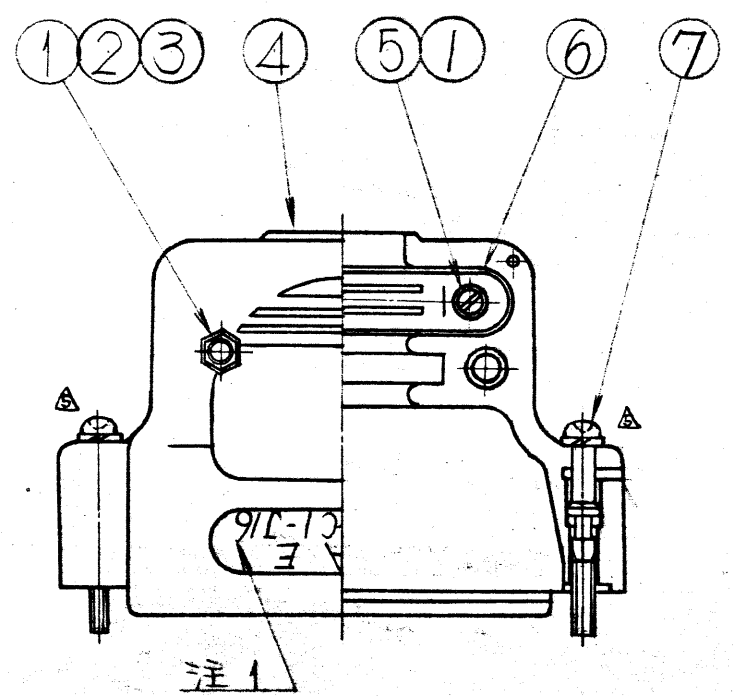
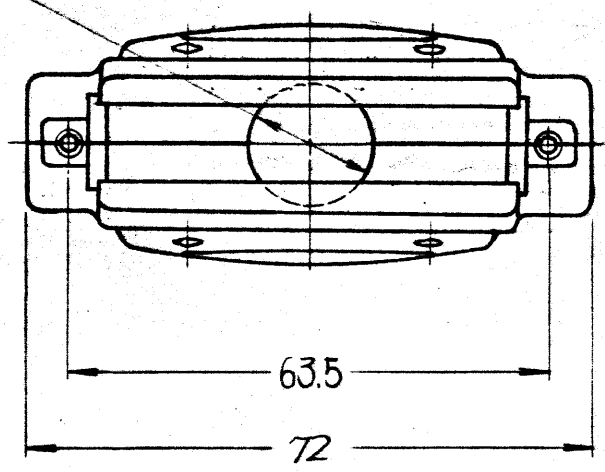


⑤ SJ011422 異図

版数	年月日	DCN NO.	CA. SYM	詳細	製図	検図	承認
2	47.1.5	05905		仕上変更	佐藤		
3	47.6.19	06518		注1変更	長内		
4	57.4.27	15294		クランプ材料	加藤		
5	59.12.27	18315		嵌合固定ネジ組立変更	長内		
6	61.10.1	20988		注2追加	長内		



使用ケーブル最大径16.0⁺



符号	名称	材質	仕上	個数	備考	
7	コネクタ嵌合 固定ネジ組立	ネジ	鋼	亜鉛メッキ	2	M2.6
		バネ座金	鋼	亜鉛メッキ	2	
6	クランプサドル	黄銅	鋼	亜鉛メッキ	2	
5	ケーブルクランプネジ	黄銅	鋼	亜鉛メッキ	2	M2.6 x 10
4	フード本体	合成樹脂	色相: マンセル	2	(25PB) Ø1.5	
3	六角ナット	黄銅	鋼	亜鉛メッキ	2	M2.6
2	丸平小ネジ	黄銅	鋼	亜鉛メッキ	2	M2.6 x 20
1	バネ座金	鋼	亜鉛メッキ	4	M2.6用	

▲注1 図示/位置に"JAE" "DC-CI-J16"ヲ表示スル。
 ▲注2 各部品ハ組立テス"バラ"状態テ納入スル。

特ニ指定ノナイ限り、鋭イ角ヤカエリハ除去スルコト 一般仕上 一般公差 特ニ指定カナケレバ PER30502ニヨル	仕様書	第1版 42年2月	CASYM	尺度	JAE-CONNECTOR	日本航空電子工業株式会社 昭島製作所 東京都昭島市中神町
一般公差 寸法 ・ ±1 ・ X ±0.5 ・ XX ± 偏心量 以内	組立図番	製図 長野	検図	名称	DC-CI-J16	Reference Only JAE ヨリ図面及ビコノ図面ノ関連 資料ハ日本航空電子工業株式 会社ノ承認カナイ限り製作及 ビ写図ヲ禁ジマス
角度 ・ X ± ・ XX ±	材料	担当 加藤	承認 長内	シリーズ名	フード	図番 SJ011422
	仕上	承認 長内	承認 長内	図面区分		
	処理					

版数 SJ011422