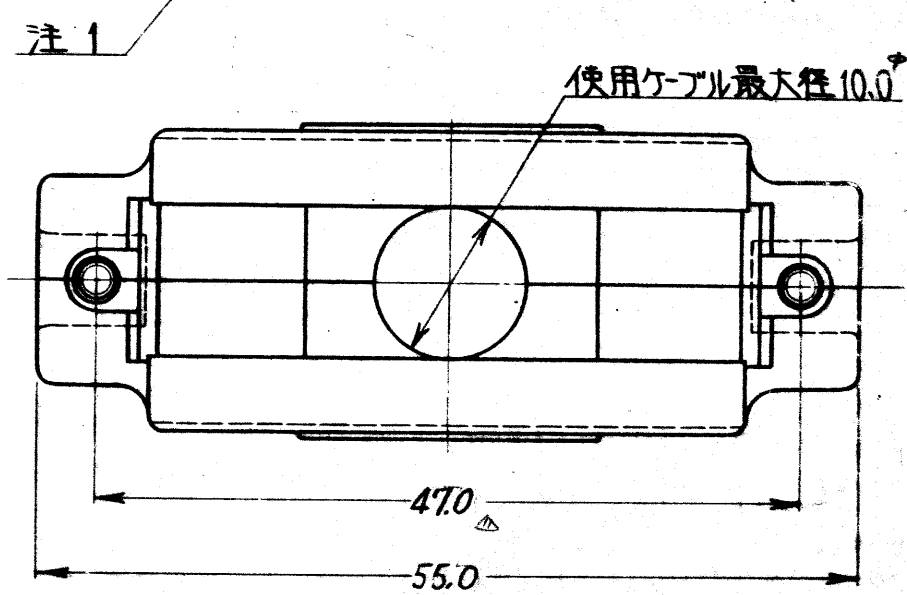
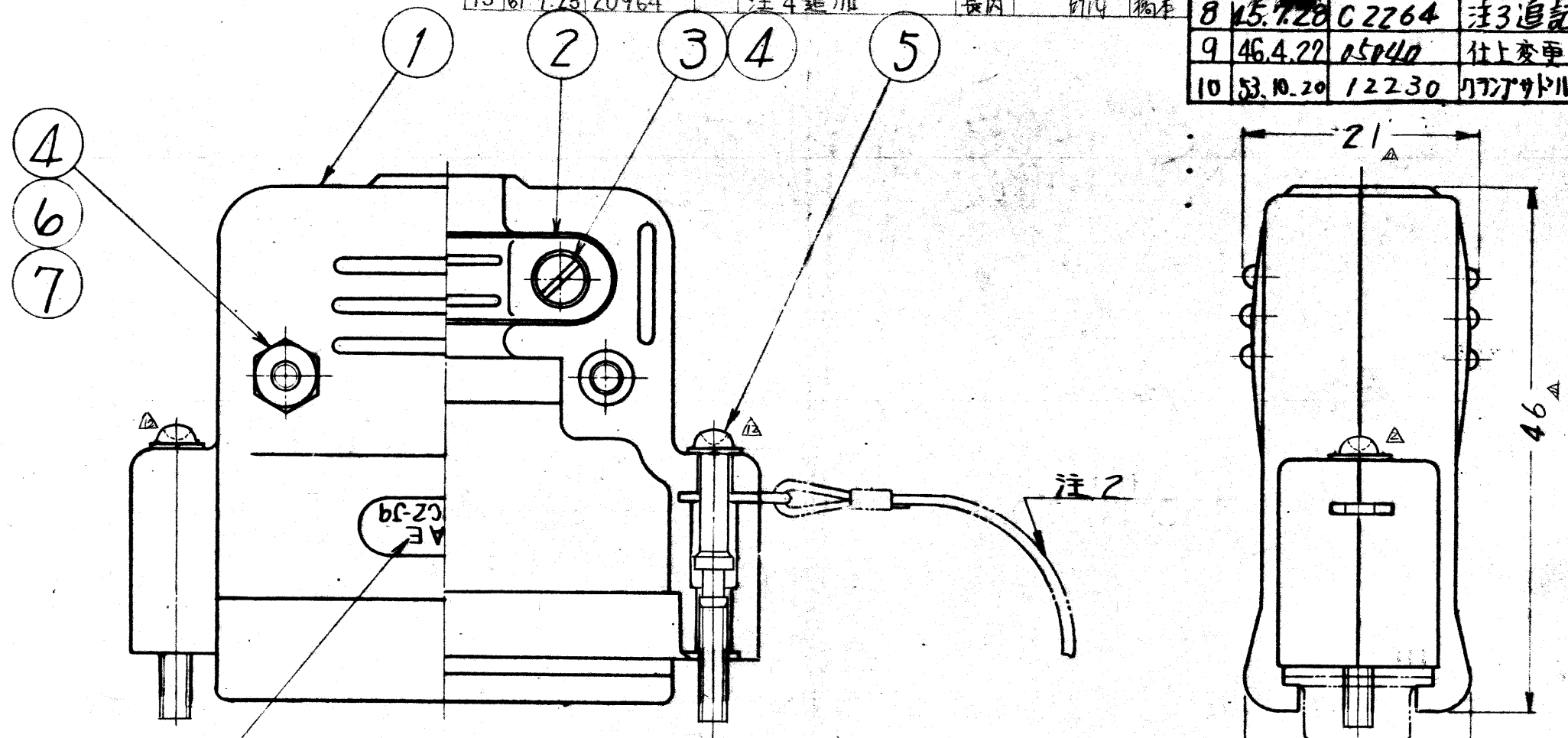


0000107S

11	56.8.21	14728	寸法変更	森	西	合	新	7	45.7.28	C2080	形状変更-依再トス	新	原	藤	野
12	59.12.28	18315	嵌合固定ネジ組立変更	林	長	内	野	8	15.7.28	C2264	注3追加	野	藤	野	野
13	61.9.25	20964	注4追加	長	内	野	野	9	46.4.22	05040	仕上変更	野	藤	野	野
								10	53.10.20	12230	ケーブルケーブル材質変更	野	藤	野	野



DB※-25米
コネクタ適用例

7	丸平小ネジ	銅合金	亜鉛めっき	2	M2.6x14
6	六角ナット	銅合金	亜鉛めっき	2	M2.6
5	嵌合固定 ネジ組立	ネジ本体	鋼	2	M2.6 (注3)
		バネ座金	鋼	2	
4	バネ座金	鋼	亜鉛めっき	4	M2.6
3	ケーブルフランジネジ	銅合金	亜鉛めっき	2	M2.6x7
2	ケーブルフランジ	鋼	亜鉛めっき	2	
1	フロント本体	ABS樹脂	亜鉛めっき (Z.FP) 0.15	2	

- 注 1. 図示ノ位置ニ"JAE"DB-C2-J9ヲ表示スル。
- 2. ダストキャップ取付ニモ取付例
- 3. 符号③丸平小ネジガ「インチネジ」ノ場合ハSJ012297ノ図面ヲ参照ノト。
- 4. 各部品ハ組立テズバラノ状態テ箱内ニスル。

特ニ指定ノない限り、製イ角ヤカエリハ除去スルこと。 一般仕上 一般公差 特ニ指定ガなければPER 30502ニ由ル 一般公差 寸法 ±1 X ±1 . X ±0.5 X X ±1 . XX ± 偏公差 . XXX ±	仕様書 組立図番 材質 仕上 処理	第1版 39年2月7日 製 野 原 / 検 野 原 / 組 野 原 / 製 野 原 /	尺 度 JAE CONN 名 称 DB-C2-J9 シー ーズ D-Sub 製 作 SJ010030	日本航空電子工業株式会社 野原製作所 東京都昭島市中神町 この図面及びこの図面の関連資料は日本航空電子工業株式会社ノ承認ガない限り製作及び写取ヲ禁じます
---	-------------------------------	--	---	---

様式4130B (A3)

SJ010030 13