

# RM シリーズ

# R CIRCULAR CONNECTORS

CL 109 RM

## 概 説

RMシリーズは通信機器、電子機器その他あらゆる機器の高性能化、小形化の要求に応じて当社が長年に亘る経験と技術を生かして独創的に開発した小形、丸形多極コネクタです。

RMシリーズのシェルサイズは、12、15、21、24および31の5種類、極数は2、3、4、5、6、7、8、10、12、15、20、31、40および55の16種類（2、4極は2種類ずつある。）があります。又特殊形として防水形があります。特にロック機構はネジカップリング方式、バイオネットスリーブ方式、速着脱方式がありますので用途に最適な製品の御使用が頂けます。その他に各種付属品も取りそろえてあります。

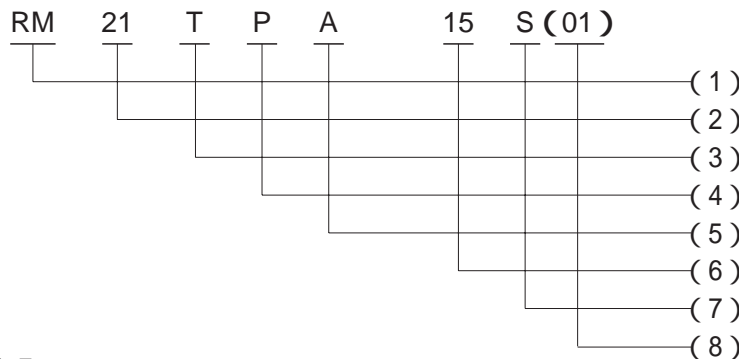
RMシリーズは従来のHS形コネクタに比べ非常に小形で、堅牢であり、機械的、電気的性能は極めて優秀ですので、御使用に際して充分なる御満足が頂けるものと確信致しております。

なお、個々の極数における性能は、65頁のRMシリーズの端子配列の項に記載してありますので御参照下さい。

## 主なる使用材料（タイプにより相異しているものもありますので御注意下さい。）

部 品 名	材 料	仕 上
シ エ ル	黄銅および亜鉛合金	ニッケルめっき
絶 縁 体	合 成 樹 脂	
雄 端 子	銅 合 金	銀 め っ き
雌 端 子	銅 合 金	銀 め っ き

## 製品番号の構成



### 製品番号構成の説明

- (1) RM : Round Miniature Seriesの略で、シリーズ名を表わします。
- (2) 21 : シェルサイズを表わし、プラグの嵌合部の外径をもつて表わします。  
12、15、21、24、31の5種類があります。
- (3) T : ロック機構の種類を表わし、次の通り区分します。  
T : ネジカップリング方式  
B : バイオネットスリーブ方式  
Q : 速着脱方式
- (4) P : コネクタの形態を次のように表わします。  
P : プラグ  
R : レセプタクル  
J : ジャック  
WP : 防水プラグ  
WR : 防水レセプタクル  
P-CP : プラグ用コードクランプ  
(但し、 は適合ケーブル径を表わす)  
R - C : レセプタクル用キャップ
- (5) A : コネクタの同じ形態で何種類にもおよぶ時はA、B、D、E.....で区別します。ただし、混同をさけるためにC、J、P、Rの文字は使用しません。
- (6) 15 : 端子数を表わします。
- (7) S : 端子形状を表わし、次の通り区別します。  
P : 雄端子  
S : 雌端子  
尚、端子の結線方式または形態を、アルファベットを付与し区別します。
- (8) 特殊仕様 : 特殊仕様は上記以外で仕様変更があるたびに(01)(02)(03).....と変わっていきます。

# R CIRCULAR CONNECTORS

CL 109 RM

## RMシリーズ標準形

RMシリーズ標準形は、小型化、高性能化を計ると共に、構造が堅牢かつ単純でありますので機械的にも安定しております。

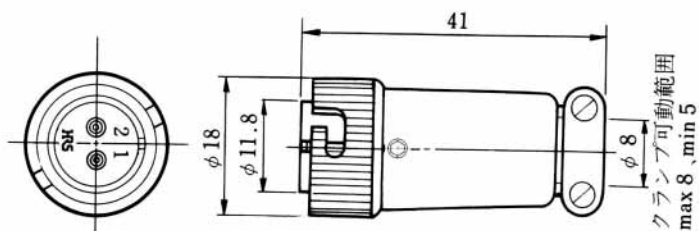
標準形は特に防塵性、防水性等の耐環境性への配慮はしてありませんが、あらゆる機器に広く使用されております。

## RM12B形コネクタ

(バイオネットスリーブ方式)

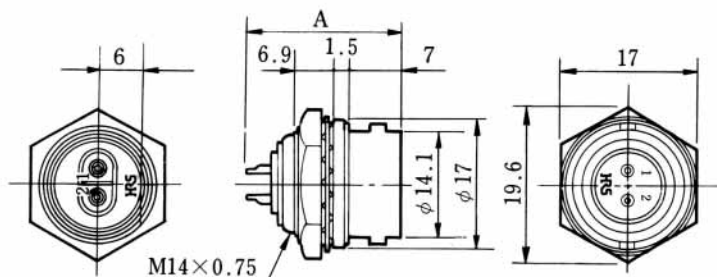
### プラグ

RM12B形コネクタは、ロック機構がバイオネットスリーブ方式の製品です。このシリーズでは最も小形な製品です。



HRS No.	製品番号	極数	RoHS	HRS No.	製品番号	極数	RoHS
109-0423-0-71	RM12BPE-2S(71)	2		109-0417-7-71	RM12BPE-2PH(71)	2	
109-0424-2-71	RM12BPE-3S(71)	3		109-0418-0-71	RM12BPE-3PH(71)	3	
109-0425-5-71	RM12BPE-4S(71)	4		109-0419-2-71	RM12BPE-4PH(71)	4	
109-0426-8-71	RM12BPE-5S(71)	5		109-0420-1-71	RM12BPE-5PH(71)	5	
109-0427-0-71	RM12BPE-6S(71)	6		109-0421-4-71	RM12BPE-6PH(71)	6	
109-0428-3-71	RM12BPE-7S(71)	7		109-0422-7-71	RM12BPE-7PH(71)	7	

## レセプタクル(ナット締方式)



HRS No.	製品番号	極数	A	RoHS	HRS No.	製品番号	極数	A	RoHS
109-0823-8-71	RM12BRD-2PH(71)	2	20.5		109-0609-8-71	RM12BRD-2S(71)	2	21.6	
109-0824-0-71	RM12BRD-3PH(71)	3	20.5		109-0610-7-71	RM12BRD-3S(71)	3	21.6	
109-0825-3-71	RM12BRD-4PH(71)	4	20.5		109-0611-0-71	RM12BRD-4S(71)	4	21.6	
109-0826-6-71	RM12BRD-5PH(71)	5	20.5		109-0612-2-71	RM12BRD-5S(71)	5	21.6	
109-0827-9-71	RM12BRD-6PH(71)	6	20.5		109-0613-5-71	RM12BRD-6S(71)	6	21.6	
109-0828-1-71	RM12BRD-7PH(71)	7	20.5		109-0619-1-71	RM12BRD-7S(71)	7	21.6	

(備考) 取付孔寸法は、64頁を参照願います。

# R CIRCULAR CONNECTORS

## CL 109 RM

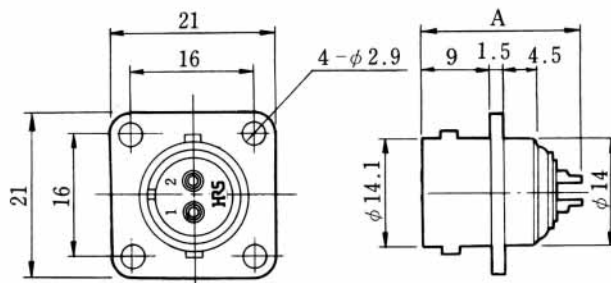
### レセプタクル(角フランジ一体方式)



RM12BRB-4S



RM12BRB-4PH



(形状は一例を示す)

HRS No.	製品番号	極数	A	RoHS
109-0577-3	RM12BRB-2S	2	21.6	
109-0578-6	RM12BRB-3S	3	21.6	
109-0579-9	RM12BRB-4S	4	21.6	
109-0580-8	RM12BRB-5S	5	21.6	
109-0581-0	RM12BRB-6S	6	21.6	
109-0615-0	RM12BRB-7S	7	21.6	

HRS No.	製品番号	極数	A	RoHS
109-0817-5	RM12BRB-2PH	2	20.5	
109-0818-8	RM12BRB-3PH	3	20.5	
109-0819-0	RM12BRB-4PH	4	20.5	
109-0820-0	RM12BRB-5PH	5	20.5	
109-0821-2	RM12BRB-6PH	6	20.5	
109-0822-5	RM12BRB-7PH	7	20.5	

- (備考) 1. 取付孔寸法は64頁を参照願います。  
2. RM12BRBタイプとRM12BR-Fの取付寸法が異なりますので、ご注意ください。

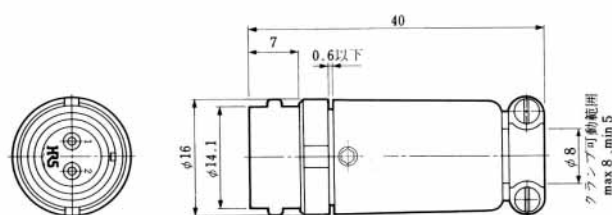
### ジャック



RM12BJB-2S(07)



RM12BJB-2PH



(形状は一例を示す)

HRS No.	製品番号	極数	RoHS
109-0638-6-07	RM12BJB-2S(07)	2	
109-0639-9-07	RM12BJB-3S(07)	3	
109-0640-8-07	RM12BJB-4S(07)	4	
109-0641-0-07	RM12BJB-5S(07)	5	
109-0642-3-07	RM12BJB-6S(07)	6	
109-0643-6-07	RM12BJB-7S(07)	7	

HRS No.	製品番号	極数	RoHS
109-0829-4	RM12BJB-2PH	2	
109-0830-3	RM12BJB-3PH	3	
109-0831-6	RM12BJB-4PH	4	
109-0832-9	RM12BJB-5PH	5	
109-0833-1	RM12BJB-6PH	6	
109-0834-4	RM12BJB-7PH	7	

# R CIRCULAR CONNECTORS

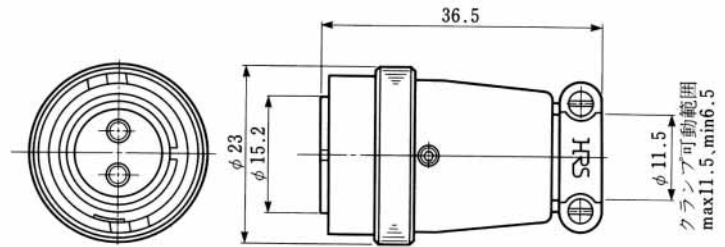
CL 109 RM

## RM15Q形コネクタ

(速着脱方式)

RM15Q形コネクタは、ロック機構が速着脱方式の製品です。この速着脱方式のロック機構は当社が独自に開発したもので、ネジカップリング方式およびバイオネットロック方式のロック機構と比べ短時間で操作する事ができます。

### プラグ

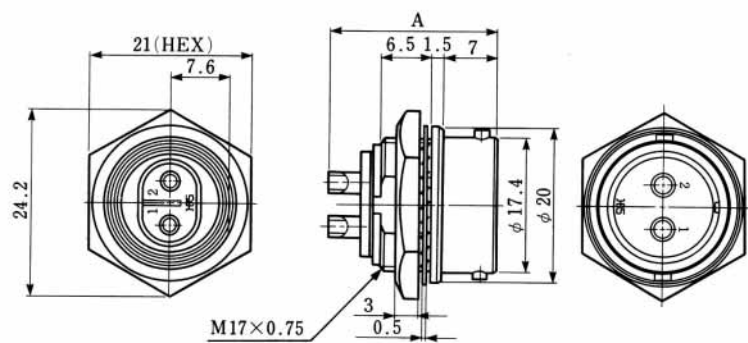


(形状は一例を示す)

HRS No.	製品番号	極数	RoHS
109-0839-8-71	RM15QPS-2SA(71)	2	
109-0840-7-71	RM15QPS-4SA(71)	4	
109-0852-6-71	RM15QPS-8 $\Sigma$ (71)	8	
109-0853-9-71	RM15QPS-10 $\Sigma$ (71)	10	
109-0981-9-71	RM15QPS-12 $\Sigma$ (71)	12	

HRS No.	製品番号	極数	RoHS
109-0896-1-71	RM15QPS-2PA(71)	2	
109-0897-4-71	RM15QPS-4PA(71)	4	
109-0850-0-71	RM15QPS-8PH(71)	8	
109-0851-3-71	RM15QPS-10PH(71)	10	
109-0980-6-71	RM15QPS-12PH(71)	12	

## レセプタクル(ナット締方式)



(形状は一例を示す)

HRS No.	製品番号	極数	A	RoHS
109-0880-1-71	RM15QRD-2PA(71)	2	21	
109-0881-4-71	RM15QRD-4PA(71)	4	21	
109-0854-1-71	RM15QRD-8PH(71)	8	20.6	
109-0855-4-71	RM15QRD-10PH(71)	10	20.6	
109-0982-1-71	RM15QRD-12PH(71)	12	20.6	

HRS No.	製品番号	極数	A	RoHS
109-0841-0-71	RM15QRD-2SA(71)	2	21.7	
109-0842-2-71	RM15QRD-4SA(71)	4	21.7	
109-0864-5-71	RM15QRD-8 $\Sigma$ (71)	8	21.6	
109-0779-8-71	RM15QRD-10 $\Sigma$ (71)	10	21.6	
109-0983-4-71	RM15QRD-12 $\Sigma$ (71)	12	21.6	

(備考) 取付孔寸法は、64頁を参照願います。

# R CIRCULAR CONNECTORS

## CL 109 RM

### RM〔 〕T形コネクタ

(ネジカップリング方式)  
プラグ



RM15TP-2SA(71)



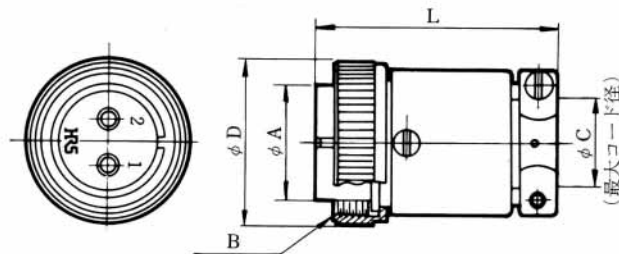
RM15TP-2PA(71)

### レセプタクル(ナット締方式)



RM15TRH-2PA(71)

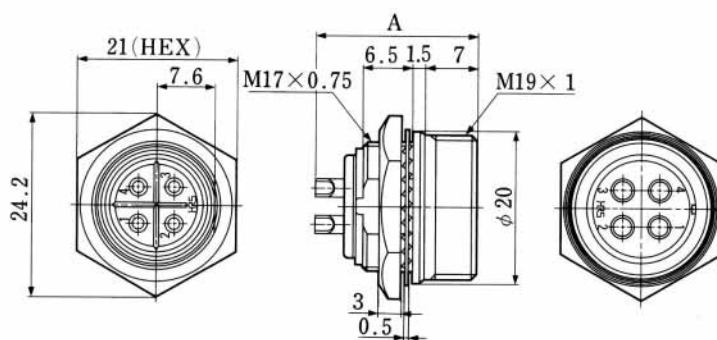
RM〔 〕T形コネクタは、ロック機構がネジカップリング方式の製品です。このロック機構を有するコネクタのシェルサイズは15、21、24および31形の4種類です。シェルサイズ15形はピッチ1のネジですが、21形以上は台形ネジを使用し、素早く操作出来るようになっております。



(形状は一例を示す)

HRS No.	製品番号	極数	A	B	C	D	L	RoHS
109-0845-0-71	RM15TP-2SA(71)	2	15.2	M19x1	11.5	21.5	34	
109-0898-7-71	RM15TP-2PA(71)	2	15.2	M19x1	11.5	21.5	34	
109-0846-3-71	RM15TP-4SA(71)	4	15.2	M19x1	11.5	21.5	34	
109-0899-0-71	RM15TP-4PA(71)	4	15.2	M19x1	11.5	21.5	34	
109-0053-2-71	RM15TP-8S(71)	8	15.2	M19x1	11.5	21.5	34	
109-0856-7-71	RM15TP-8PH(71)	8	15.2	M19x1	11.5	21.5	34	
109-0055-8-71	RM15TP-10S(71)	10	15.2	M19x1	11.5	21.5	34	
109-0857-0-71	RM15TP-10PH(71)	10	15.2	M19x1	11.5	21.5	34	
109-0321-0-71	RM21TP-15S(71)	15	21	TM25x2	15	28	37	
109-0323-5-71	RM21TP-15P(71)	15	21	TM25x2	15	28	37	
109-0322-2-71	RM21TP-20S(71)	20	21	TM25x2	15	28	37	
109-0324-8-71	RM21TP-20P(71)	20	21	TM25x2	15	28	37	
109-0481-6-71	RM24TP-31S(71)	31	24.3	TM29x2	19	32	41	
109-0482-9-71	RM24TP-31P(71)	31	24.3	TM29x2	19	32	41	
109-0361-4-71	RM31TP-40S(71)	40	30.8	TM35x2	26	40	47	
109-0363-0-71	RM31TP-40P(71)	40	30.8	TM35x2	26	40	47	
109-0362-7-71	RM31TP-55S(71)	55	30.8	TM35x2	26	40	47	
109-0364-2-71	RM31TP-55P(71)	55	30.8	TM35x2	26	40	47	

(備考) TM25x2は、30°台形ねじを表わします。



(形状は一例を示す)

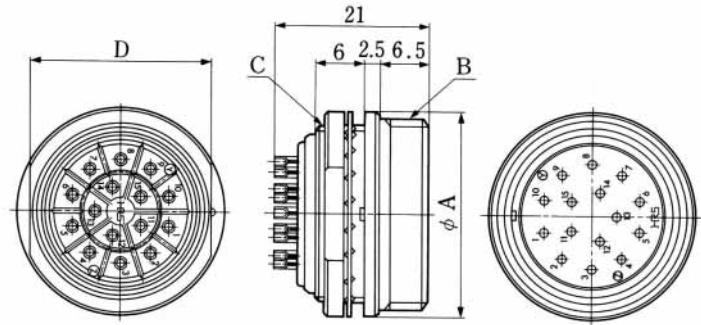
HRS No.	製品番号	極数	A	RoHS
109-0886-8-71	RM15TRH-2PA(71)	2	21	
109-0847-6-71	RM15TRH-2SA(71)	2	21.7	
109-0887-0-71	RM15TRH-4PA(71)	4	21	
109-0848-9-71	RM15TRH-4SA(71)	4	21.7	
109-0858-2-71	RM15TRH-8PH(71)	8	20.6	
109-0868-6-71	RM15TRH-8S(71)	8	21.6	
109-0859-5-71	RM15TRH-10PH(71)	10	20.6	
109-0869-9-71	RM15TRH-10S(71)	10	21.6	

(備考) 取付孔寸法は、64頁を参照願います。

# R CIRCULAR CONNECTORS

CL 109 RM

## レセプタクル(ナット締方式)



(形状は一例を示す)

HRS No.	製品番号	極数	A	B	C	D	RoHS
109-0325-0-71	RM21TR-15P(71)	15	27	TM25×2	M22×0.75	23.5	
109-0327-6-71	RM21TR-15S(71)	15	27	TM25×2	M22×0.75	23.5	
109-0326-3-71	RM21TR-20P(71)	20	27	TM25×2	M22×0.75	23.5	
109-0328-9-71	RM21TR-20S(71)	20	27	TM25×2	M22×0.75	23.5	
109-0483-1-71	RM24TR-31P(71)	31	31	TM29×2	M26×0.75	28	
109-0484-4-71	RM24TR-31S(71)	31	31	TM29×2	M26×0.75	28	
109-0365-5-71	RM31TR-40P(71)	40	37	TM35×2	M32×0.75	34	
109-0367-0-71	RM31TR-40S(71)	40	37	TM35×2	M32×0.75	34	
109-0366-8-71	RM31TR-55P(71)	55	37	TM35×2	M32×0.75	34	
109-0368-3-71	RM31TR-55S(71)	55	37	TM35×2	M32×0.75	34	

(備考) 1. TM25×2は、30°台形ねじを表わします。  
2. 取付孔寸法は64頁を参照願います。

## ◆ 適用工具

### 六角レンチドライバ(1.27対辺)



HRS No.	製品番号	備考
150-0066-3	PB205/1.27	

# R CIRCULAR CONNECTORS

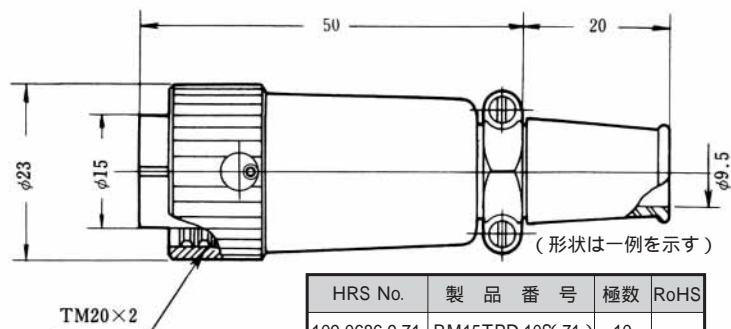
## CL 109 RM

### RM15T形(Dタイプ)コネクタ

RM15T形(Dタイプ)コネクタは、VTR等の高級民生機用として設計したものです。デザイン的にも充分な配慮を行い、洗練された形になっております。

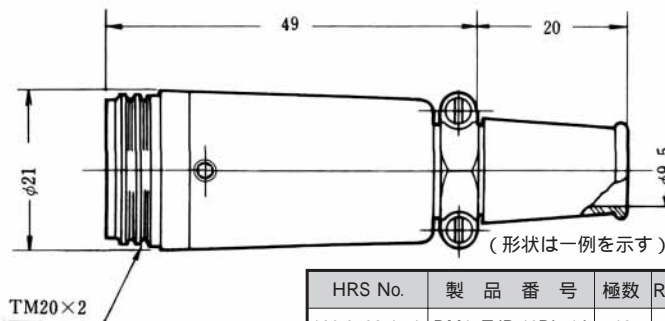
ロック部分のネジは30°台形ネジを使用しておりますので、RM15T形コネクタとは互換性がありません。

### プラグ(半田タイプ)



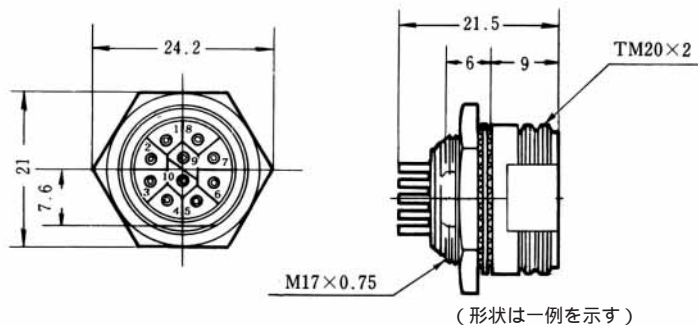
HRS No.	製品番号	極数	RoHS
109-0686-9-71	RM15TPD-10S(71)	10	
109-0601-6-71	RM15TPD-10P(71)	10	
109-0660-5-71	RM15TPD-12P(71)	12	
109-0661-8-71	RM15TPD-12S(71)	12	

### ジャック(半田タイプ)



HRS No.	製品番号	極数	RoHS
109-0706-4-71	RM15TJD-10P(71)	10	
109-0603-1-71	RM15TJD-10S(71)	10	
109-0715-5-71	RM15TJD-12P(71)	12	
109-0665-9-71	RM15TJD-12S(71)	12	

### レセプタクル(半田タイプ)



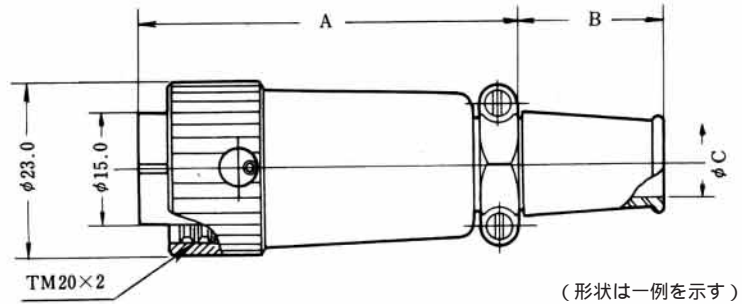
HRS No.	製品番号	極数	RoHS
109-0687-1-71	RM15TRD-10P(71)	10	
109-0602-9-71	RM15TRD-10S(71)	10	
109-0662-0-71	RM15TRD-12P(71)	12	
109-0663-3-71	RM15TRD-12S(71)	12	

(備考) 取付寸法は、64頁を参照願います。

# R CIRCULAR CONNECTORS

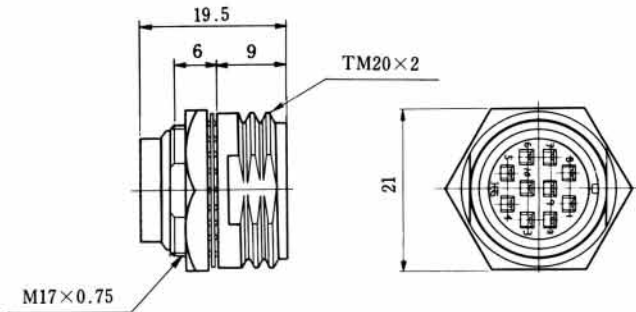
CL 109 RM

## プラグ (圧着タイプ)



HRS No.	製品番号	極数	A	B	C	RoHS
109-0677-8-71	RM15TPD-10PC(71)	10	50	20	9.5	
109-0712-7-71	RM15TPN-10PC(71)	10	40	15	8	

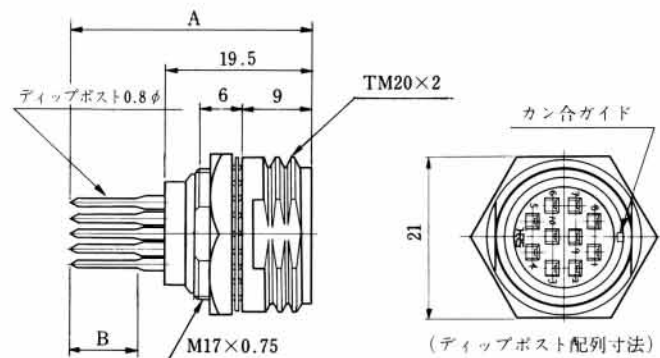
## レセプタクル (圧着タイプ)



HRS No.	製品番号	極数	RoHS
109-0676-5-71	RM15TRD-10SC(71)	10	

(備考) 取付孔寸法は、64頁を参照願います。

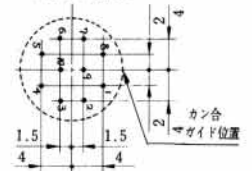
## レセプタクル (ディップタイプ)



(形状は一例を示す)

HRS No.	製品番号	極数	A	B	RoHS
109-0710-1-71	RM15TRD-10SB(71)	10	32.3	8.3	
109-0722-0-71	RM15TRD-10SD(71)	10	27.8	3.8	

(備考) 取付孔寸法は、64頁を参照願います。



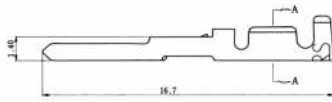


# R CIRCULAR CONNECTORS

## CL 109 RM

### コンタクト

#### 雄端子



Section A-A

図 - 1

種類	HRS No.	製品番号	B	C	適合電線	RoHS
バラ端子	109-0668-7	RM-PC-112	1.6	2.0	AWG#20 ~ #24	
	109-0672-4	RM-PC-122	1.45	1.5	AWG#24 ~ #28	
連続端子	109-0670-9	RM-PC-212	1.6	2.0	AWG#20 ~ #24	
	109-0674-0	RM-PC-222	1.45	1.5	AWG#24 ~ #28	

#### 雌端子



Section A-A

図 - 2

種類	HRS No.	製品番号	B	C	適合電線	RoHS
バラ端子	109-0669-0	RM-SC-112	1.6	2.0	AWG#20 ~ #24	
	109-0673-7	RM-SC-122	1.45	1.5	AWG#24 ~ #28	
連続端子	109-0671-1	RM-SC-212	1.6	2.0	AWG#20 ~ #24	
	109-0675-2	RM-SC-222	1.45	1.5	AWG#24 ~ #28	

(注) バラ端子は1パック100本入、連続端子は1リール8000本巻となっております。

### ◆ 適用工具

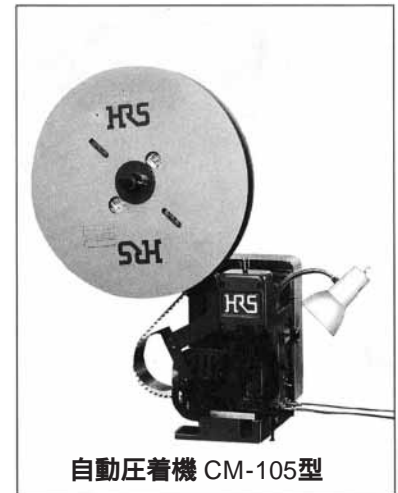
種類	項目	HRS No.	製品番号	適合端子	適合電線
手動	手動圧着工具	150-0006-1	RM-TC-11	RM-PC-112 RM-SC-112	AWG#20 ~ #24
		150-0007-4	RM-TC-12	RM-PC-122 RM-SC-122	AWG#24 ~ #28
		901-0005-4	CM-105	—	—
自動	アプリケーション	901-2017-4	AP105-RM-1	RM-PC-212 RM-SC-212	AWG#20 ~ #24
		901-2018-7	AP105-RM-2	RM-PC-222 RM-SC-222	AWG#24 ~ #28
		150-0008-7	RM-TP	—	—



手動圧着工具



引抜工具



自動圧着機 CM-105型

# R CIRCULAR CONNECTORS

CL 109 RM

## RMシリーズ付属品

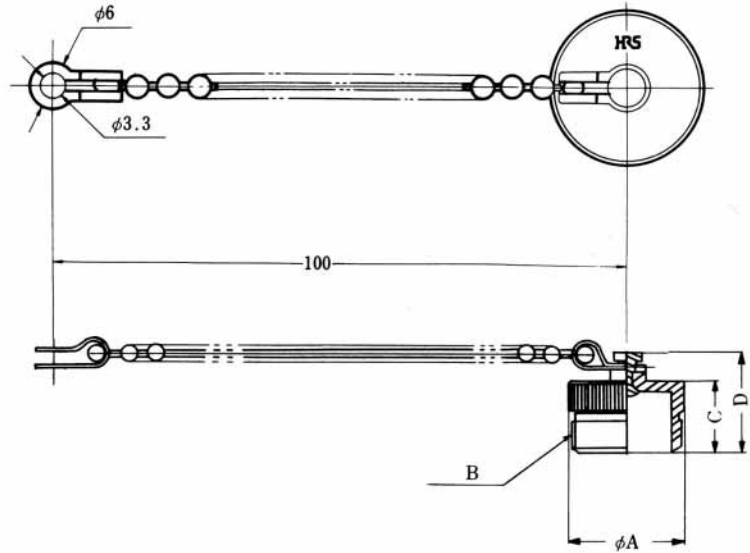
RMシリーズの付属品は各種あります。付属品はキャップ、コードブッシング、角フランジがあり、それぞれの使用目的に応じて使用されます。

### キャップ

キャップはコネクタ使用後のカン合面の保護、ネジ山の保護、防塵、防水を目的として使用されます。

キャップは、標準形と防水形に共通して使用できます。

#### プラグ用キャップ

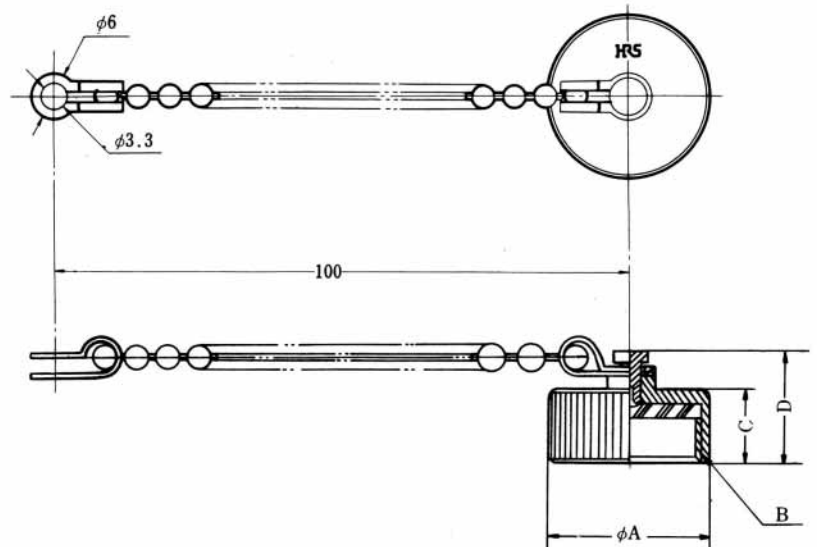


(形状は一例を示す)

HRS No.	製品番号	A	B	C	D	RoHS
109-0079-6-71	RM15TP-Q(71)	21.5	M19×1	12	16.5	
109-0353-6-71	RM21TP-Q(71)	28	TM25×2	17.5	22	



#### レセプタクル用キャップ

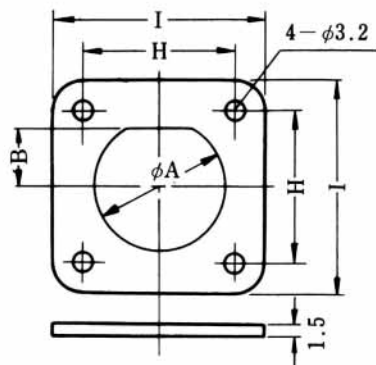


(形状は一例を示す)

HRS No.	製品番号	A	B	C	D	RoHS
109-0080-5-71	RM15TR-Q(71)	21.5	M19×1	9	13.5	
109-0354-9-71	RM21TR-Q(71)	28	TM25×2	8	12.5	
109-0492-2-71	RM24TR-Q(71)	32	TM29×2	8.5	13	
109-0394-3-71	RM31TR-Q(71)	38	TM35×2	8.5	13	



### 角 フ ラ ン ジ



(形状は一例を示す)

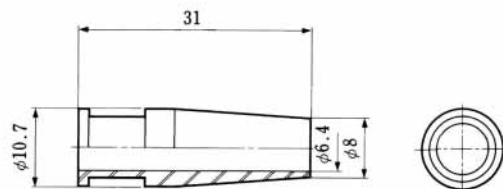
角フランジは、ナット締付方式のレセプタクルに、取付ける事により角フランジ方式のレセプタクルとして使用できます。

HRS No.	製品番号	A	B	H	I	RoHS
109-0154-0-71	RM12BR-F( 71 )	14.1	6	18	26	
109-0319-8-71	RM15TR-F( 71 )	17.1	7.6	20.6	28	

### コードブッシング



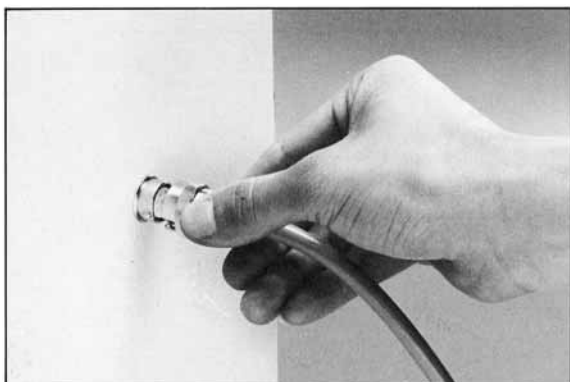
RM12BPG-B( 71 )



HRS No.	製品番号	備 考	RoHS
109-0776-0-71	RM12BPG-B( 71 )		

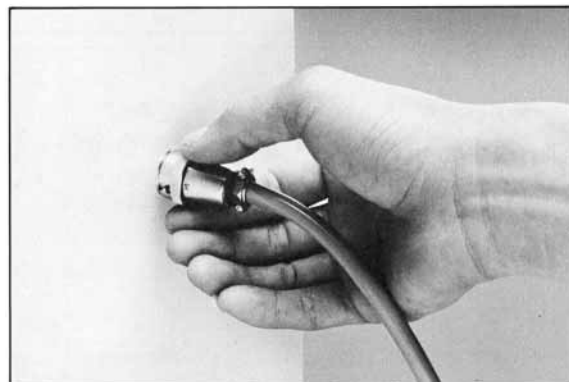
### ◆ RM15Q形コネクタの取扱い方法 (速着脱方式)

#### 1. 装 着 時



装着するには上図のようにレセプタクルのガイドとプラグのミゾとを合わせてプラグのコード管を持って真すぐに押し込みますとスムーズにカン合します。

#### 2. 抜 脱 時



抜脱するには上図のように接続スリーブをもって左側に約30回転させたまま引き抜けば容易に抜脱します。

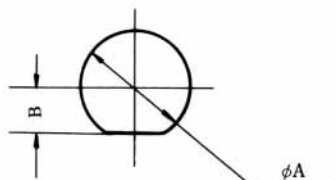
# R CIRCULAR CONNECTORS

## CL 109 RM

### 取付孔寸法図

ナット締方式の場合

シェルサイズ12, 15の取付孔形状



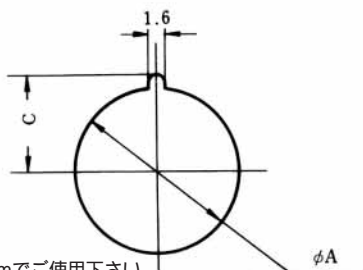
(備考) 取付パネル厚さは、各シェルサイズ共に0.5mm~2mmでご使用下さい。

各シェルサイズのレセプタクルの取付孔の寸法をナット締方式の場合と、角フランジ方式の場合について記載しましたので御参照下さい。

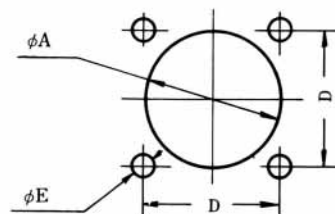
ナット締方式の場合は、標準形および防水形共に同一寸法です。又角フランジ方式の場合は、フランジをパネルの表側に取付けるときの寸法です。

なお、ご使用の詳細については、営業または技術へお問い合わせ下さい。

シェルサイズ21, 24, 31の取付孔形状

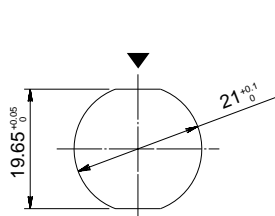


角フランジ方式の場合



図記号	ナット締付方式						角フランジ方式
	12	15		21	24	31	12
取付方法	ナット締付方式						角フランジ方式
シェルサイズ	12	15		21	24	31	12
ロック機構	BRD・WBR	QRD	TRH・TRD・WTRZ	TR・WTR			BRB
A	14.1	17.1	17.1	22.1	26.1	32.1	14.5
B	6.1	7.6	7.6	—	—	—	—
C	—	—	—	13.3	14.6	18.3	—
D	—	—	—	—	—	—	16
E	—	—	—	—	—	—	2.9

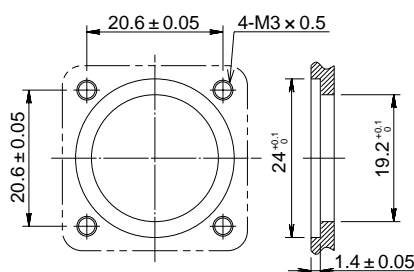
(ナット締めバックマウントタイプ)



パネル厚：0.5~2.5mm

RM15WTRZA用

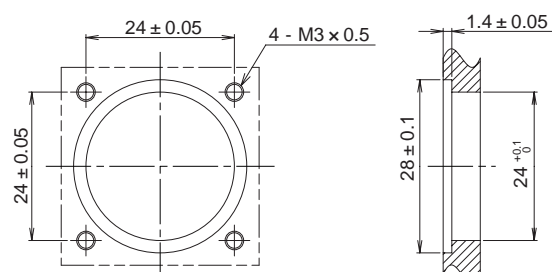
(角フランジねじ止めタイプ)



パネル厚：2.5~4mm

RM15WTRZB用

(角フランジねじ止めタイプ)



パネル厚：2.5~4mm

RM21WTRK用

備考

- レセプタクルをパネルに取り付ける際は、必ずパッキンが溝に納まっていることを確認してパッキンの挟み込みがないようご注意ください。
- 上図は、レセプタクル嵌合面側から見た状態を表します。
- 上図の マークは、レセプタクルの嵌合ガイド位置を表します。

### RMシリーズの端子配列

シェルサイズ						
12						
端子配列番号	2	3	4	5	6	7
耐電圧	AC1800V 1分間	AC1500V 1分間	AC1500V 1分間	AC1000V 1分間	AC1000V 1分間	AC1000V 1分間
電流容量	5A	5A	5A	5A	5A	5A
絶縁抵抗	1000M 以上	1000M 以上	1000M 以上	1000M 以上	1000M 以上	1000M 以上
接触抵抗	4m 以下	4m 以下	4m 以下	4m 以下	4m 以下	4m 以下
ソルダーボット内径	1.1	1.1	1.1	1.1	1.1	1.1

シェルサイズ:15						
端子配列						
極数	2	3	4	8	10	12
耐電圧	AC 1800V 1分間	AC 2000V 1分間	AC 1500V 1分間	AC 1500V 1分間	AC 1000V 1分間	AC 1000V 1分間
電流容量	10A	10A	10A	5A	5A	5A
絶縁抵抗	1000M 以上	1000M 以上	1000M 以上	1000M 以上	1000M 以上	1000M 以上
接触抵抗	2m 以下	2m 以下	2m 以下	4m 以下	4m以下	4m 以下
ソルダーボット内径	1.7mm	2.8mm	1.7mm	1.1mm	1.1mm	1.1mm

シェルサイズ:21		シェルサイズ:24		シェルサイズ:31	
端子配列					
極数	15	20	31	40	55
耐電圧	AC 1500V 1分間	AC 1000V 1分間	AC 1500V 1分間	AC 1800V 1分間	AC 1500V 1分間
電流容量	5A	5A	5A	5A	5A
絶縁抵抗	1000M 以上	1000M 以上	1000M 以上	1000M 以上	1000M 以上
接触抵抗	4m 以下	4m 以下	4m 以下	4m 以下	4m 以下
ソルダーボット内径	1.1mm	1.1mm	1.1mm	1.1mm	1.1mm

**備考**

1. 上図は、雌端子を有するコネクタの嵌合側から見た状態を表します。
2. 上図の マークは、レセプタクル嵌合ガイド位置を表します。
3. 耐電圧は試験電圧値で示します。

### ◆ コネクタ使用上の注意

1. コネクタを抜き差しするときは、必ず回路の電源を切ってから行って下さい。
2. 回路の電源側には、必ず雌端子を有するコネクタをご使用下さい。
3. コネクタは、必ずロック機構を動かさせてご使用下さい。
4. プラグ、ジャックにおいてはケーブルの構造によりケーブルクランプカ、ケーブル回転力等が、異なりますので事前に確認の上、ご使用願います。