

# システムリセット用 Monolithic IC PST600

## 概要

本ICは、さまざまなCPUシステムやその他のロジックシステムにおいて、電源投入時や電源瞬断時に電源電圧を検出し、確実にシステムにリセットをかける機能を持つICです。従来より、このシリーズとしてPST572等がありますが、本ICは、負荷電流に追従してON時回路電流が増減し、ON時OFF時共、低消費電流のローリセットタイプのシステムリセットICです。

## 特長

- (1) 負荷電流に追従してON時回路電流が増減し、ON/OFF時共低消費電流である  
 無負荷時  $I_{ccl} = 7\mu A$  typ.  $I_{cch} = 5\mu A$  typ.
- (2) 動作限界電圧が低い  
 0.65V typ.
- (3) 検出電圧にはヒステリシス電圧を設けている  
 50mV typ.
- (4) 検出電圧は10ランクを用意  
 PST600 C:4.5V typ. H:3.1V typ.  
 D:4.2V typ. I:2.9V typ.  
 E:3.9V typ. J:2.7V typ.  
 F:3.6V typ. K:2.5V typ.  
 G:3.3V typ. L:2.3V typ.

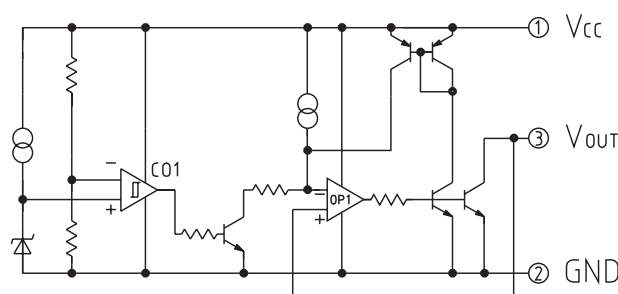
## パッケージ

MMP-3A( PST600 M )  
 TO-92A( PST600 )  
 には検出電圧ランクが入ります。

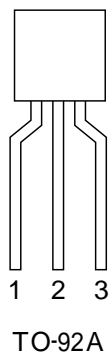
## 用途

- (1) マイコン、CPU、MPUのリセット回路
- (2) ロジック回路のリセット回路
- (3) バッテリー電圧チェック回路
- (4) バックアップ電源の切り換え回路
- (5) レベル検出回路

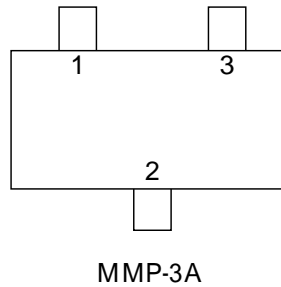
## 等価回路図



端子接続図



1	V <sub>CC</sub>
2	GND
3	OUT



1	V <sub>CC</sub>
2	GND
3	OUT

最大定格

(T<sub>a</sub> = 25 )

項目	記号	定格	単位
保存温度	T <sub>STG</sub>	- 40 ~ + 125	
動作温度	T <sub>OPR</sub>	- 20 ~ + 75	
電源電圧	V <sub>CC</sub> max.	- 0.3 ~ 10	V
許容損失	P <sub>d</sub>	200( MMP-3A ) 300( TO-92A )	mW

電気的特性

(T<sub>a</sub> = 25 ) [指定なき抵抗の単位は ]

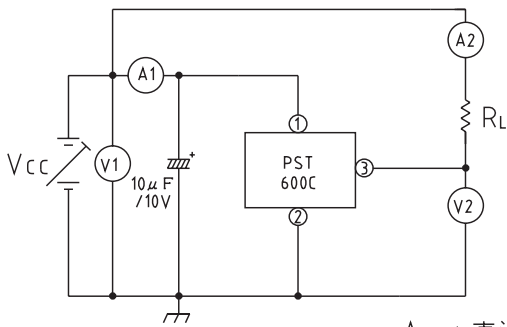
項目	記号	測定回路	測定条件	最小	標準	最大	単位	
検出電圧	V <sub>s</sub>	1	R <sub>L</sub> = 470 V <sub>OL</sub> 0.4V V <sub>CC</sub> = H L	PST600C	4.3	4.5	4.7	V
				PST600D	4.0	4.2	4.4	
				PST600E	3.7	3.9	4.1	
				PST600F	3.4	3.6	3.8	
				PST600G	3.1	3.3	3.5	
				PST600H	2.9	3.1	3.3	
				PST600I	2.75	2.90	3.05	
				PST600J	2.55	2.70	2.85	
				PST600K	2.35	2.50	2.65	
				PST600L	2.15	2.30	2.45	
ヒステリシス電圧	V <sub>s</sub>	1	R <sub>L</sub> = 470, V <sub>CC</sub> = L H L	30	50	100	mV	
検出電圧温度係数	V <sub>s</sub> / T	1	R <sub>L</sub> = 470, T <sub>a</sub> = - 20 ~ + 75		±0.01		%/	
ローレベル出力電圧	V <sub>OL</sub>	1	V <sub>CC</sub> = V <sub>s</sub> min. - 0.05V, R <sub>L</sub> = 470		0.3	0.4	V	
出力リーク電流	I <sub>OH</sub>	1	V <sub>CC</sub> = 10V			±0.1	μA	
ON時回路電流	I <sub>CCL</sub>	1	V <sub>CC</sub> = V <sub>s</sub> min. - 0.05V	I <sub>OL</sub> = 0mA	7	14	μA	
				I <sub>OL</sub> = 8mA	50	130		
OFF時回路電流	I <sub>CCH</sub>	1	V <sub>CC</sub> = V <sub>s</sub> typ./0.85V, R <sub>L</sub> =		5	10	μA	
“ H ”伝達遅延時間	t <sub>PLH</sub>	2	R <sub>L</sub> = 4.7k, C <sub>L</sub> = 100pF 1	20	40	80	μS	
“ L ”伝達遅延時間	t <sub>PHL</sub>	2	R <sub>L</sub> = 4.7k, C <sub>L</sub> = 100pF 1	10	20	40	μS	
動作限界電圧	V <sub>opL</sub>	1	R <sub>L</sub> = 4.7k, V <sub>OL</sub> 0.4V		0.65	0.85	V	
ON時出力電流 1	I <sub>OL</sub> 1	1	V <sub>CC</sub> = V <sub>s</sub> min. - 0.05V, R <sub>L</sub> = 0	8			mA	
ON時出力電流 2	I <sub>OL</sub> 2	1	T <sub>a</sub> = - 20 ~ + 75 , R <sub>L</sub> = 0 2	6			mA	

注:1 1 t<sub>PLH</sub>: V<sub>CC</sub> = ( V<sub>s</sub> typ. - 0.4V ) ( V<sub>s</sub> typ. + 0.4V ), t<sub>PHL</sub>: V<sub>CC</sub> = ( V<sub>s</sub> typ. + 0.4V ) ( V<sub>s</sub> typ. - 0.4V )

注2: 2 V<sub>CC</sub> = V<sub>s</sub> min. - 0.15V

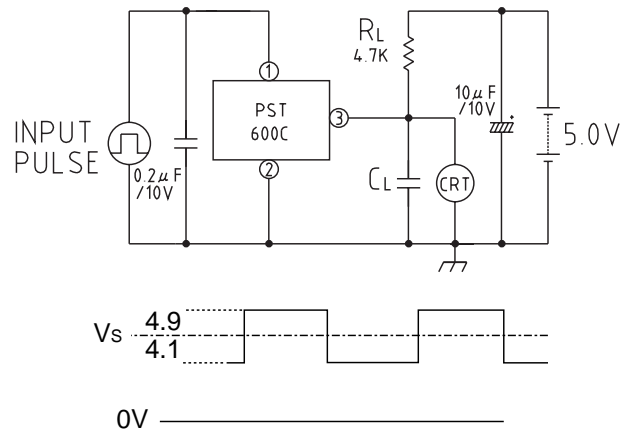
測定回路図

〔1〕



A : 直流電流計  
V : 直流電圧計  
CRT : オシロスコープ

〔2〕

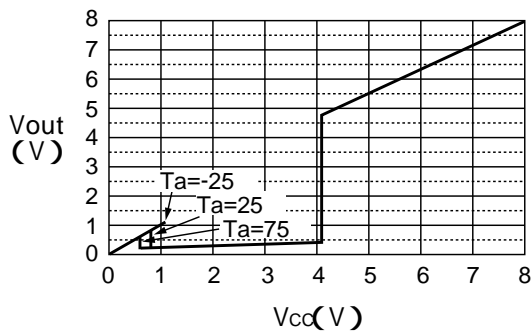


注：入力モデルはPST600C(MMP-3P)の例です。

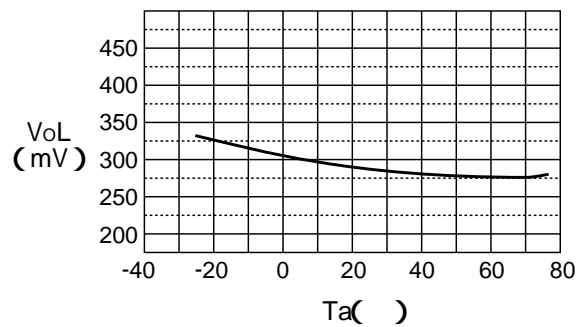
特性図

(代表例:PST600C)

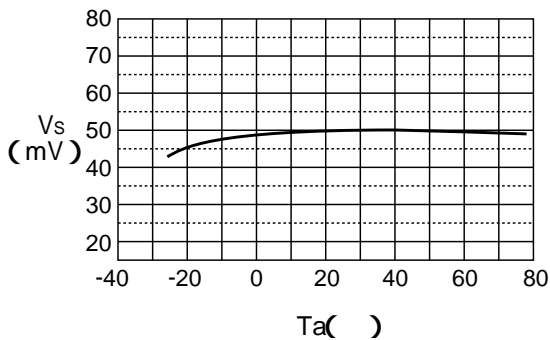
Vcc vs. Vout



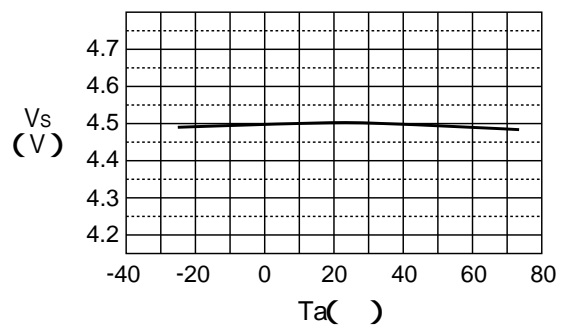
VoL vs. Ta



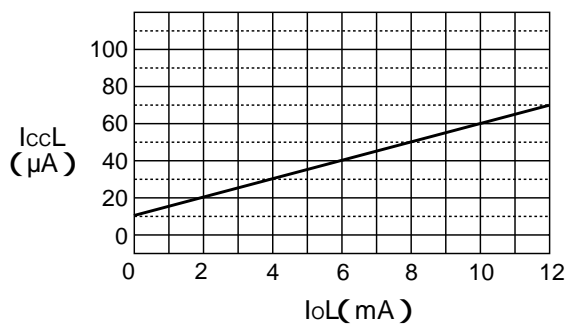
Vs vs. Ta



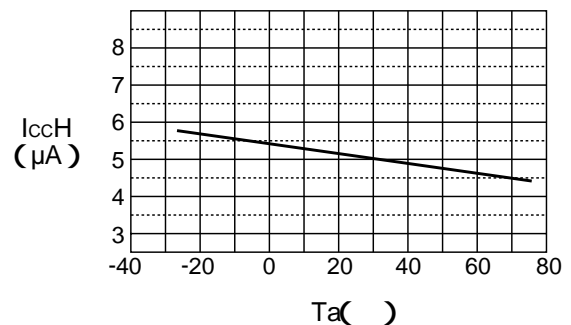
Vs vs. Ta



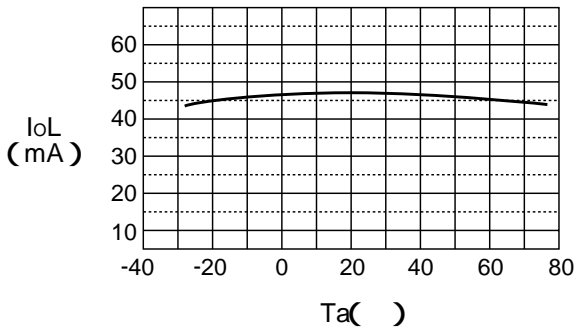
Iccl vs. IoL



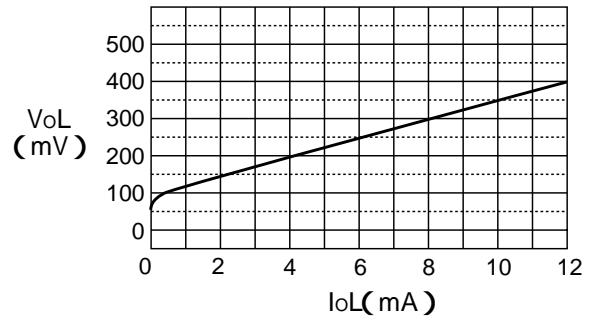
Icch vs. Ta



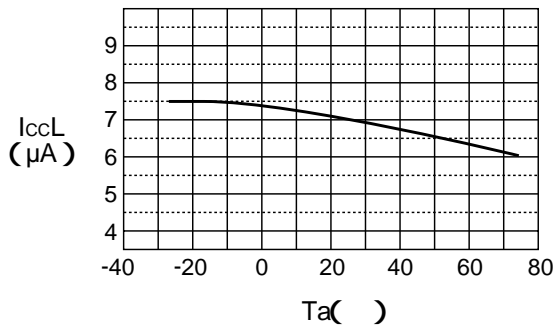
IoL vs. Ta



VoL vs. IoL

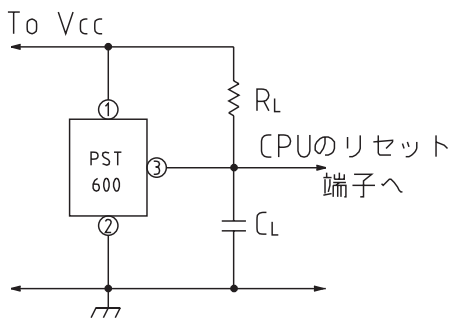


IccL (IoL=0mA) vs. Ta



応用回路図

(1) 通常のハードリセット



遅延時間 (tPLH)

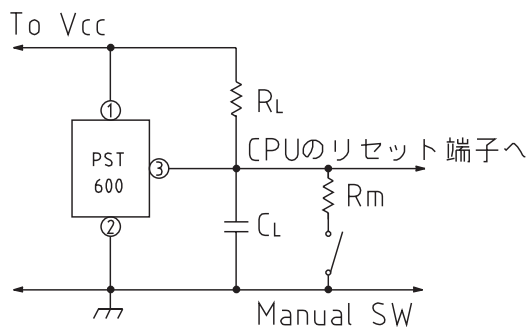
$$C_L \times R_L \times \left[ \ln \frac{V_{CC}}{V_{CC} - (V_{S\ CPU} + 0.2)} \right] = +0.040 \text{ (ms)}$$

CL : µF      VS CPU : CPU、MPU等のリセット  
RL : k      スレッシュホールド電圧

電圧 : V

注 : VCCラインのインピーダンスが高い場合は、ICの1 - 2端子間にコンデンサを接続して使用して下さい。

(2) マニュアルリセット



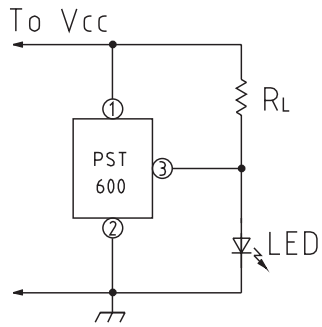
注1 : RL, CL, RmにてManual SWのチャタリングを防止して使用して下さい。

また、Rmは下記条件にて設定して下さい。

$$R_m = 1/20R_L$$

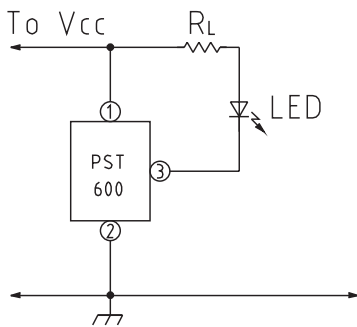
注2 : VCCラインのインピーダンスが高い場合は、ICの1 - 2端子間にコンデンサを接続して下さい。

(3) バッテリーチェック (High 電圧で LED ON)



注：Vccラインのインピーダンスが高い場合は、ICの1 - 2端子間にコンデンサを接続して下さい。

(4) バッテリーチェック (Low 電圧で LED ON)



注：Vccラインのインピーダンスが高い場合は、ICの1 - 2端子間にコンデンサを接続して下さい。