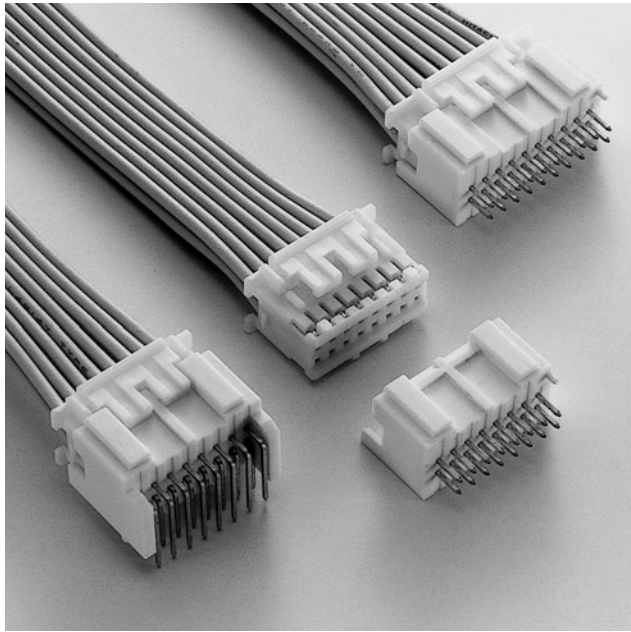
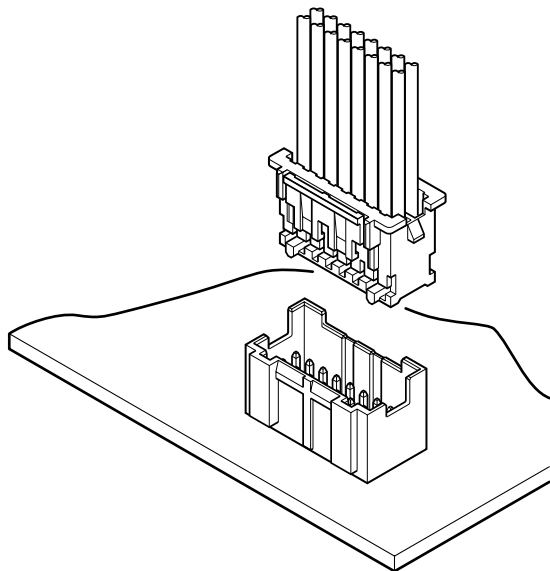


PAD CONNECTOR

プリント基板用コネクタ/圧着・嵌合タイプ



2.0mmピッチ、圧着タイプ、二列構造を採用したロック付き基板対電線接続用コネクタです。



■特長

●強ロック機構

電線の引き回しや振動によるハウジング抜け防止、逆嵌合防止及び異極種嵌合防止機構を有する強ロック構造のコネクタです。

●信頼性の高いコンタクト

接触部のほぼ中央位置に帯状のディンプルを設け、振動やこじり及び微小電圧、電流回路に対して常に安定した接触状態を保つことができる構造のコンタクトです。

●挿入ガイド構造

ベース付ポスト背面部にソケットハウジング挿入ガイドを設定し、嵌合時の挿入作業性を向上しました。

●極性ボス

トップ型ベース付ポストは基板取付時の誤挿入を防止するボス付ベース付ポストも用意しました。

■登録規格

Ⓜ: Recognized E 60389

Ⓢ: Certified LR 20812

■一般仕様

●定格電流：3A AC・DC (AWG#22使用時)

●定格電圧：250V AC・DC

●使用温度範囲：-25℃～+85℃ (通電時の温度上昇値を含む)

●接触抵抗：初期/10mΩ以下

環境試験後/20mΩ以下

●絶縁抵抗：1,000MΩ以上 (初期)

●耐電圧：AC 800V・1分間

●適用電線範囲：AWG#28～#22

●適合プリント基板厚さ：1.6mm

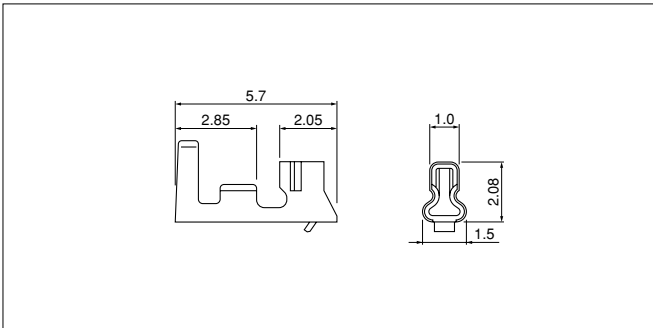
※ご使用に際しては、巻末の「端子・コネクタ」のご使用上の注意事項を参照ください。

※詳細は弊社までお問い合わせください。

※鉛フリー仕様品につきましては弊社までお問い合わせください。

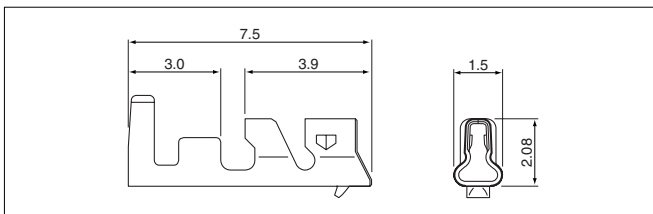
PAD CONNECTOR

■コンタクト



| 形番 | 適用電線範囲 | | 電線被覆外径(mm) | 個数/ リール |
|----------------|-----------------|-------|------------|------------|
| | mm ² | AWG# | | |
| SPH-001T-P0.5L | 0.13~0.33 | 26~22 | 1.0~1.5 | 8,000 |
| SPH-002T-P0.5L | 0.08~0.22 | 28~24 | 0.8~1.5 | |

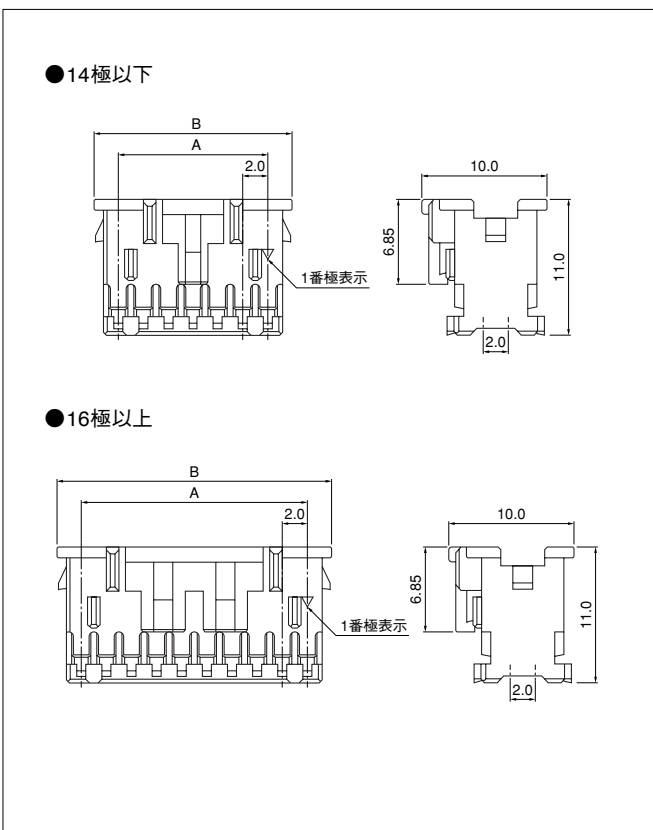
材質・表面処理
りん青銅・すずめっき



| 形番 | 適用電線範囲 | | 電線被覆外径 (mm) | 個数/ リール |
|----------------|-----------------|-------|----------------|------------|
| | mm ² | AWG # | | |
| SPND-001T-C0.5 | 0.13~0.33 | 26~22 | 1.0~1.5 | 8,000 |
| SPND-002T-C0.5 | 0.08~0.22 | 28~24 | 0.8~1.5 | 8,000 |

材質・表面処理
銅合金・すずめっき

■ハウジング



| 極数 | 形番 | 寸法(mm) | | 個数/袋 |
|----|--------------|--------|------|-------|
| | | A | B | |
| 10 | PADP-10V-1-S | 8.0 | 12.0 | 1,000 |
| 12 | PADP-12V-1-S | 10.0 | 14.0 | 1,000 |
| 14 | PADP-14V-1-S | 12.0 | 16.0 | 1,000 |
| 16 | PADP-16V-1-S | 14.0 | 18.0 | 250 |
| 20 | PADP-20V-1-S | 18.0 | 22.0 | 200 |
| 22 | PADP-22V-1-S | 20.0 | 24.0 | 1,000 |
| 24 | PADP-24V-1-S | 22.0 | 26.0 | 1,000 |
| 40 | PADP-40V-1-S | 38.0 | 42.0 | 500 |

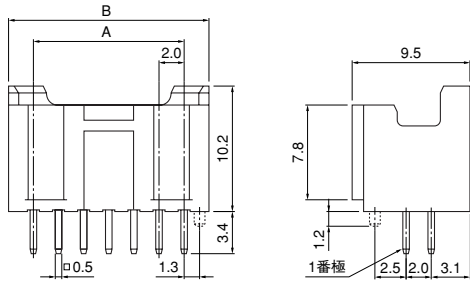
材質
ナイロン66・UL94V-0, ナチュラル(白)

PAD CONNECTOR

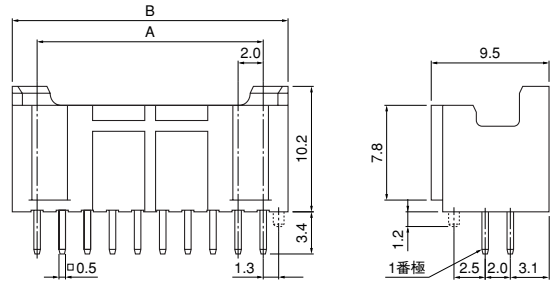
ベース付ポスト

トップ型

●14極以下

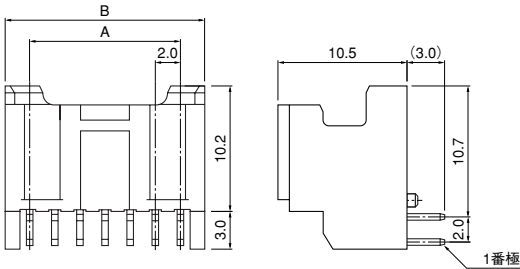


●16極以上

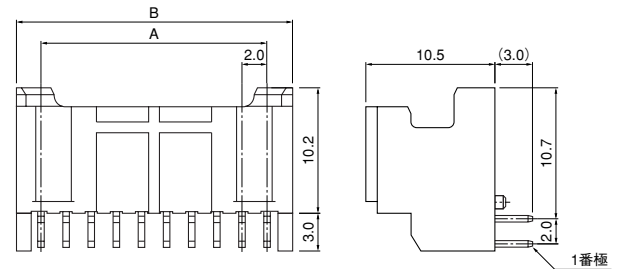


サイド型

●14極以下



●16極以上



| 極数 | 形番 | | | 寸法(mm) | | 個数/箱 | |
|----|--------------|------------|--------------|--------|------|------|-----|
| | トップ型 | | サイド型 | A | B | トップ | サイド |
| | ボス有 | ボス無 | | | | | |
| 10 | B10B-PADSS-1 | B10B-PADSS | S10B-PADSS-1 | 8.0 | 12.0 | 400 | 504 |
| 12 | B12B-PADSS-1 | B12B-PADSS | S12B-PADSS-1 | 10.0 | 14.0 | 300 | 420 |
| 14 | B14B-PADSS-1 | B14B-PADSS | S14B-PADSS-1 | 12.0 | 16.0 | 300 | 364 |
| 16 | B16B-PADSS-1 | B16B-PADSS | S16B-PADSS-1 | 14.0 | 18.0 | 200 | 336 |
| 20 | B20B-PADSS-1 | B20B-PADSS | S20B-PADSS-1 | 18.0 | 22.0 | 150 | 280 |
| 22 | B22B-PADSS-1 | B22B-PADSS | — | 20.0 | 24.0 | 150 | — |
| 24 | B24B-PADSS-1 | B24B-PADSS | S24B-PADSS-1 | 22.0 | 26.0 | 150 | 224 |
| 40 | B40B-PADSS-1 | — | — | 38.0 | 42.0 | 100 | — |

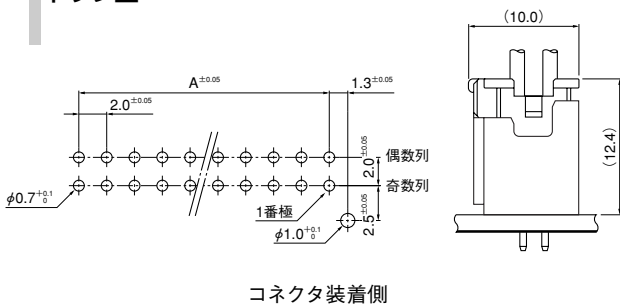
材質・表面処理

ポスト：銅合金・銅下地付すずめっき（リフロー処理）

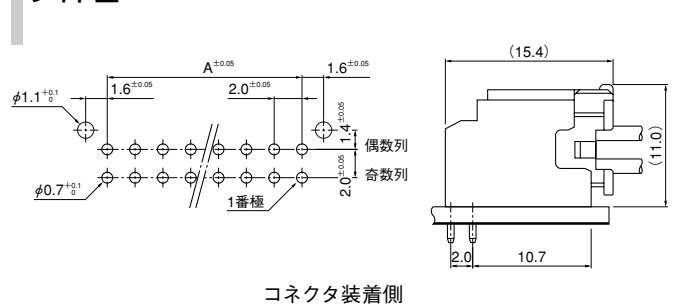
ベース：ガラス入りPBT・UL94V-0、ナチュラル(白)

基板レイアウト・組立レイアウト

トップ型



サイド型



注1) 基板の穴あけは全体にわたって公差±0.05で累積しないこと。

2) 基板の穴あけ寸法は基板の種類、穴あけ方法などによって異なります。スルーホール基板等の硬い素材の基板をご使用の場合は穴径を大きめに設定ください。

上記記載の寸法は参考値ですので詳しくは弊社までお問い合わせください。

形番表示

コンタクト

S PH - 002 T - P 0.5 L

製品形態：S…連鎖状
 シリーズ名
 適用電線範囲：001…AWG #26～#22
 002…AWG #28～#24
 表面処理：T…すずめっき
 材質：P…りん青銅
 端子のサイズ
 タイプ名：L…低嵌合品

ハウジング

PAD P - 1 6 V - 1 - S

シリーズ名
 部品名称：プラグ
 極数：10、12、14、16、20、22、24、40
 難燃性表示：V…UL94V-0
 補助記号
 色表示：S…ナチュラル（白）、K…黒、R…赤、Y…黄、
 E…青、M…緑、P…紫、L…レモンイエロー

ベース付ポスト

B 1 6 B - PAD S S - 1

組立品の形態：B…トップ型
 S…サイド型
 極数：トップ型…10、12、14、16、20、22、24、40
 サイド型…10、12、14、16、20、24
 部品名称：ベース
 シリーズ名
 色表示：S…ナチュラル（白）、K…黒、R…赤、Y…黄、
 E…青、M…緑、P…紫、L…レモンイエロー
 クリンチ表示：クリンチなし
 形状：トップ形 なし…ボスなし、1…ボス付
 サイド形 1…ボス付、2…ボスなし

コンタクト

S PND - 002 T - C 0.5

製品形態：S…連鎖状
 シリーズ名
 適用電線範囲：001…AWG #26～#22
 002…AWG #28～#24
 表面処理：T…すずめっき
 材質：C…銅合金
 端子のサイズ

圧着機・アプリケーション

| コンタクト | 圧着機 | アプリケーション | | |
|----------------|--------|--------------|----------------|------------------|
| | | アプリケーション本体 | ダイス | アプリ・ダイスセット |
| SPH-001T-P0.5L | AP-K2N | MKS-LS・MKS-L | MK/SPH-001-05L | APLMK SPH001-05L |
| | | — | — | — |
| SPH-002T-P0.5L | AP-K2N | MKS-LS・MKS-L | MK/SPH-002-05L | APLMK SPH002-05L |
| | | ※MKS-SC | SC/SPH-002-05L | APLSC SPH002-05L |

| コンタクト | 圧着機 | アプリケーション | | |
|----------------|--------|--------------|-------------------|---------------------|
| | | アプリケーション本体 | ダイス | アプリ・ダイスセット |
| SPND-001T-C0.5 | AP-K2N | MKS-LS・MKS-L | MK/SPND-001-05 | APLMK SPND001-05 |
| | | — | — | — |
| SPND-002T-C0.5 | AP-K2N | MKS-LS・MKS-L | MK/SPAD/ND-002-05 | APLMK SPAD/ND002-05 |
| | | — | — | — |

注1) ※：ストリッパークリンパーアプリケーション

2) 全自動機対応のアプリケーションについては弊社までお問い合わせください。