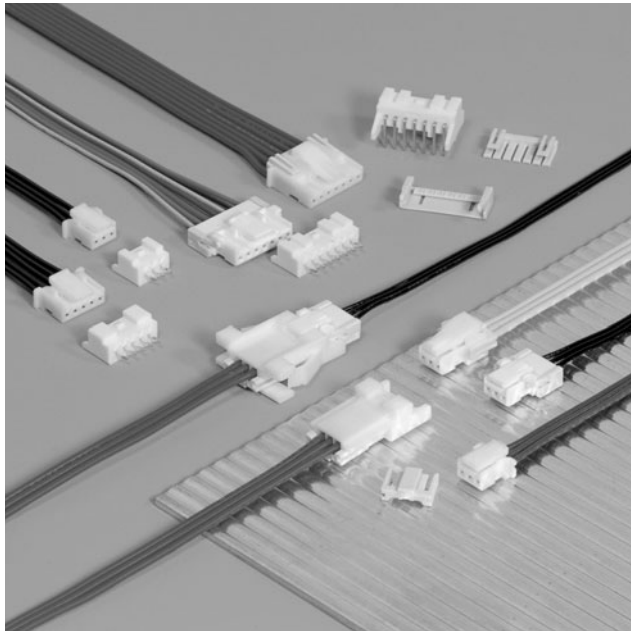
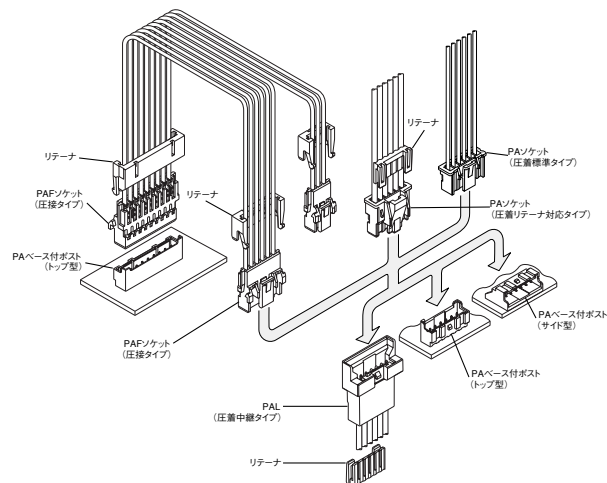


PA ファミリーシリーズ/PA・PAF・PAL CONNECTOR

電線対基板接続用コネクタ (圧着・圧接) / 中継接続用コネクタ (圧着・圧接)



2.0mmピッチPAファミリーシリーズコネクタは、電線対基板接続用圧着コネクタであるPAコネクタ、電線対基板接続用圧接コネクタであるPAFコネクタ、中継接続用圧着コネクタであるPALコネクタにより構成されます。これらにより、2.0mmピッチ強ロック付コネクタとして初めて複雑な形態のハーネスを可能にしました。



■特長

●強ロック機構

電線の引き回しや振動によるハウジングの抜け防止と、逆嵌合防止・異極種嵌合防止機構をもつ強ロック構造のコネクタです。

●互換性のある圧着・圧接の両ソケット

圧着・圧接の両ソケットはベース付ポストと中継コネクタを共用できます。

●用途に合わせてリテーナの適用も可能

コンタクト保持力のアップ、コンタクト未挿入防止のため、リテーナ対応が可能です。

●バリエーションの拡大

中継接続用圧着コネクタのPALコネクタのラインアップにより、対応可能なバリエーションが拡大しました。

PAコネクタ(標準タイプ・リテーナ対応タイプ)

●高信頼性コンタクト

振動やこじり、また微小電圧、電流に対して常に安定した接触性能を発揮するリーフバネ構造です。

●挿入ガイド構造

ベース付きピン背面部にソケットハウジング挿入ガイドを設定し、嵌合時の挿入作業性を向上しました。

●ツバ付プレスピン

トップ型のベース付ポストはツバ付プレスピンを導入することにより、小極のこじり引抜きにおけるピン抜けを防止しました。

PAFコネクタ

●業界初の強ロック圧接コネクタ

圧接コネクタでは不可能とされていた強ロック仕様を、圧接部位と強ロック部位とを分けることで、業界で初めて実現した民生用圧接コネクタです。BCD-M5BP(シンプルハーネス対応)およびCAM-M12B・SAD-M12E(マルチハーネス対応)等の自動圧接機(JST標準機)でハーネス加工が可能です。

●金属製のストレインリリーフ採用

振動・衝撃などの外力が圧接接続部に直接加わらないよう、電線被覆をグリップする金属製のストレインリリーフを採用することで、圧着コンタクトのインシュレーションバレルと同等のグリップ力を確保しました。

●4点ロックのリテーナ

新構造の4点ロックリテーナはその装着によって、あらゆる方向の電線保持力をアップさせ、圧着型コネクタのコンタクト保持力をも超える程の効果が得られます。また、圧接加工後の圧接片等コンタクトの露出部を完全カバーします。

PALコネクタ

●2.0mmピッチリテーナ対応の中継用コネクタとしては業界初

●用途に応じてパネルロックの有無が選択可能

■登録規格

Ⓜ:Recognized E 60389

Ⓢ:Certified LR 20812

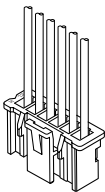
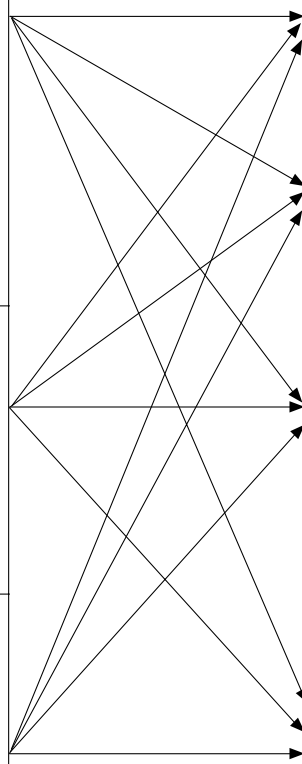
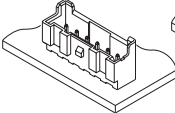
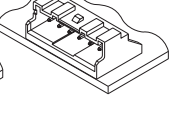
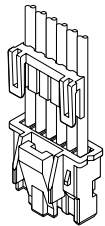
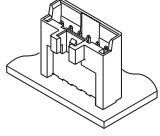
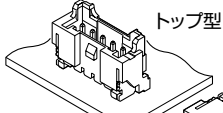
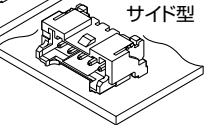
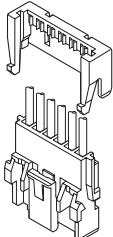
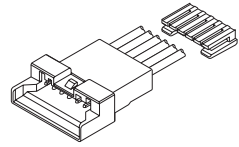
※ご使用に際しては、巻末の「端子・コネクタ」のご使用上の注意事項を参照ください。

※詳細は弊社までお問い合わせください。

※鉛フリー仕様品につきましては弊社までお問い合わせください。

PAファミリーシリーズ/PA・PAF・PAL CONNECTOR

製品組合せ一覧表

<p>圧着標準タイプ</p> 	<p>コンタクト</p> <p>SPHD-001T-P0.5</p> <p>SPHD-002T-P0.5</p> <p>ハウジング</p> <p>PAP-()V-S</p>		<p>ベース付ポスト</p> <p>B()B-PASK</p> <p>B()B-PASK-1</p> <p>S()B-PASK-2</p>	<p>トップ型ベース</p> 	<p>サイド型ベース</p> 	
<p>圧着リテーナ対応タイプ</p> 	<p>コンタクト</p> <p>SPA-001T-P0.5</p> <p>ハウジング</p> <p>PARP-()V</p> <p>リテーナ</p> <p>PMS-()V-S</p>		<p>ベース付ポスト</p> <p>BH()B-PASK</p> <p>BH()B-PASK-1</p>	<p>ハイボックスタイプ</p> 	<p>表面実装タイプ</p> <p>トップ型</p>  <p>サイド型</p> 	
<p>圧接タイプ</p> 	<p>ソケット</p> <p>()PAF-6S</p> <p>リテーナ</p> <p>PAFS-()V-S</p>		<p>コンタクト</p> <p>SPAL-001T-P0.5</p> <p>SPAL-002T-P0.5</p> <p>リセブタクルハウジング</p> <p>PALR-()V(F)</p> <p>リテーナ</p> <p>PMS-()V-S</p>	<p>中継接続タイプ</p> 		

一般仕様

PAコネクタ (標準タイプ)

- 定格電流：3A AC・DC (AWG#22使用時)
- 定格電圧：250V AC・DC
- 使用温度範囲：-25℃～+85℃
(通電時の温度上昇値を含む)
- 接触抵抗：初期/10mΩ以下
環境試験後/20mΩ以下
- 絶縁抵抗：初期/1,000MΩ以上
- 耐電圧：AC800V・1分間
- 適用電線範囲：AWG#28～#22
- 適合プリント基板厚さ：1.6mm

PAコネクタ (リテーナ対応タイプ)

- 定格電流：3A AC・DC (AWG#22使用時)
- 定格電圧：100V AC・DC
- 使用温度範囲：-25℃～+85℃
(通電時の温度上昇値を含む)
- 接触抵抗：初期/15mΩ以下
環境試験後/25mΩ以下
- 絶縁抵抗：初期/1,000MΩ以上
- 耐電圧：AC800V・1分間
- 適用電線範囲：AWG#28～#22

PAFコネクタ

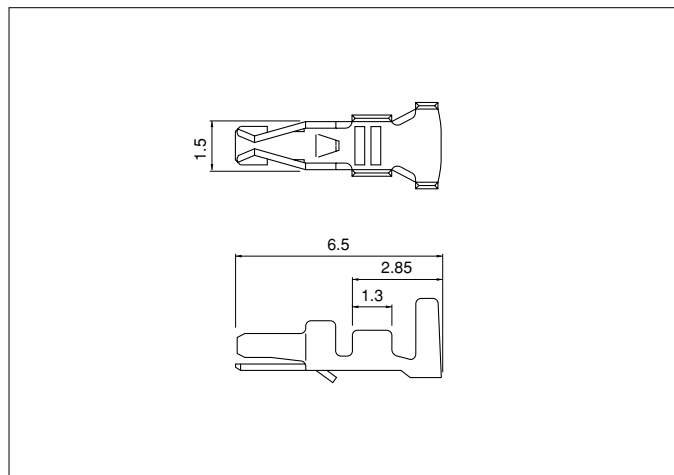
- 定格電流：1.0A AC・DC (AWG#26使用時)
- 定格電圧：100V AC・DC
- 使用温度範囲：-25℃～+85℃
(通電時の温度上昇値を含む)
- 接触抵抗：初期/15mΩ以下
環境試験後/25mΩ以下
- 絶縁抵抗：初期/1,000MΩ以上
- 耐電圧：AC800V・1分間
- 適用電線：UL1061 (他のULスタイルについてはお問い合わせください)
AWG#26
心線構成/すずめっき付軟銅7本燃線
被覆外径/φ0.9mm～φ1.0mm

PALコネクタ

- 定格電流：3A AC・DC (AWG#22使用時)
- 定格電圧：100V AC・DC
- 使用温度範囲：-25℃～+85℃
(通電時の温度上昇値を含む)
- 接触抵抗：初期/15mΩ以下
環境試験後/25mΩ以下
- 絶縁抵抗：初期/1,000MΩ以上
- 耐電圧：AC800V・1分間
- 適用電線範囲：AWG#28～#22
- 適合パネル厚さ：0.5mm～2.0mm

PAファミリーシリーズ/PA CONNECTOR (圧着標準タイプ)

■コンタクト

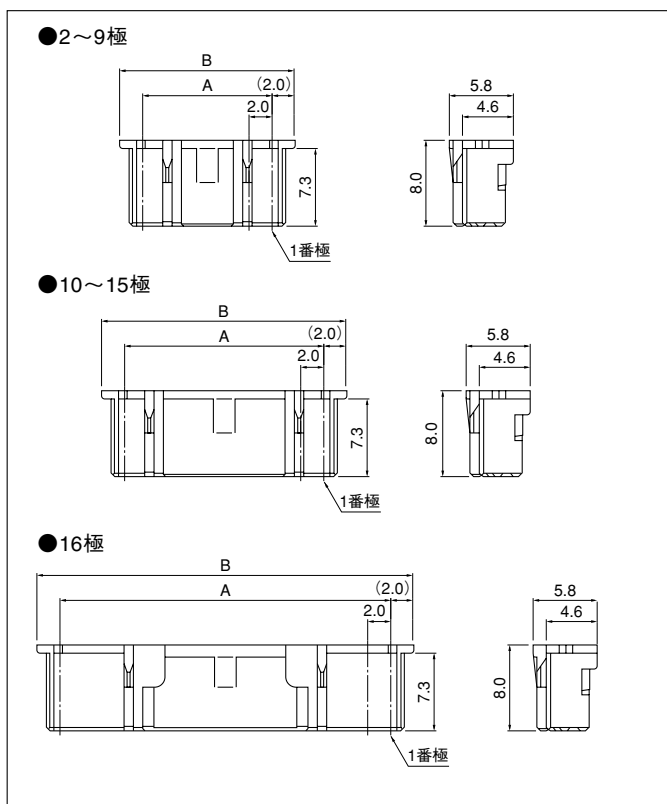


形番	適用電線範囲		電線被覆外径 (mm)	個数/ リール
	mm ²	AWG #		
SPHD-001T-P0.5	0.13~0.33	26~22	1.0~1.5	8,000
SPHD-002T-P0.5	0.08~0.21	28~24	0.9~1.5	8,000

材質・表面処理

りん青銅・すずめっき

■ハウジング



極数	形番	寸法 (mm)		個数/ 袋
		A	B	
2	PAP-02V-S	2.0	6.0	5,000
3	PAP-03V-S	4.0	8.0	5,000
4	PAP-04V-S	6.0	10.0	5,000
5	PAP-05V-S	8.0	12.0	5,000
6	PAP-06V-S	10.0	14.0	1,000
7	PAP-07V-S	12.0	16.0	1,000
8	PAP-08V-S	14.0	18.0	1,000
9	PAP-09V-S	16.0	20.0	1,000
10	PAP-10V-S	18.0	22.0	1,000
11	PAP-11V-S	20.0	24.0	1,000
12	PAP-12V-S	22.0	26.0	1,000
13	PAP-13V-S	24.0	28.0	1,000
14	PAP-14V-S	26.0	30.0	1,000
15	PAP-15V-S	28.0	32.0	1,000
16	PAP-16V-S	30.0	34.0	1,000

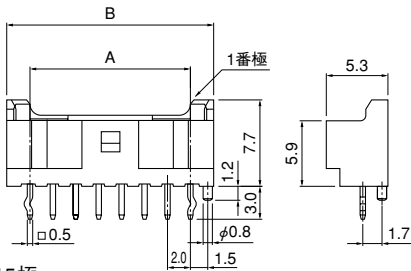
材質

ナイロン66・UL94V-0, ナチュラル(白)

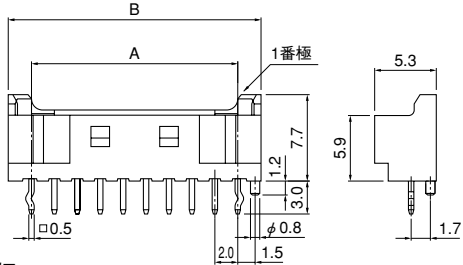
ベース付ポスト(DIPタイプ)

トップ型

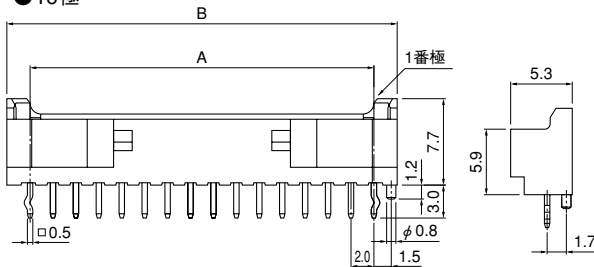
●2～9極



●10～15極

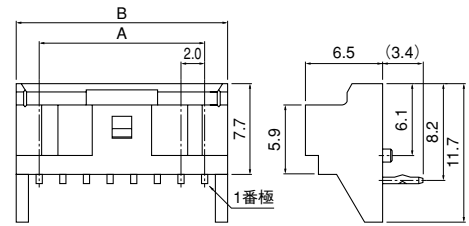


●16極

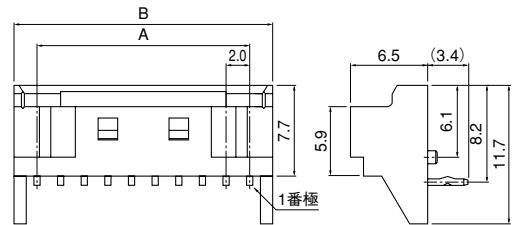


サイド型

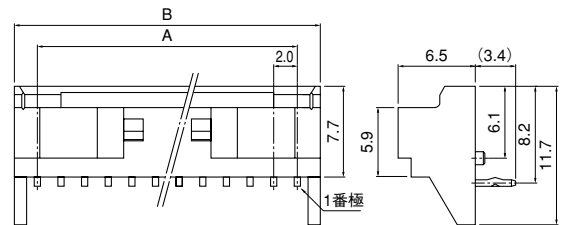
●2～9極



●10～15極



●16極



極数	形番		寸法(mm)		個数/箱
	ポストなし品	ポスト有り品	A	B	
2(注1)	B02B-PAFYK-A	B02B-PAFYK-1A	2.0	6.0	1,000
2	B02B-PASK	B02B-PASK-1	2.0	6.0	1,000
3	B03B-PASK	B03B-PASK-1	4.0	8.0	1,000
4	B04B-PASK	B04B-PASK-1	6.0	10.0	1,000
5	B05B-PASK	B05B-PASK-1	8.0	12.0	500
6	B06B-PASK	B06B-PASK-1	10.0	14.0	500
7	B07B-PASK	B07B-PASK-1	12.0	16.0	500
8	B08B-PASK	B08B-PASK-1	14.0	18.0	500
9	B09B-PASK	B09B-PASK-1	16.0	20.0	500
10	B10B-PASK	B10B-PASK-1	18.0	22.0	500
11	B11B-PASK	B11B-PASK-1	20.0	24.0	250
12	B12B-PASK	B12B-PASK-1	22.0	26.0	250
13	B13B-PASK	B13B-PASK-1	24.0	28.0	250
14	B14B-PASK	B14B-PASK-1	26.0	30.0	250
15	B15B-PASK	B15B-PASK-1	28.0	32.0	250
16	B16B-PASK	B16B-PASK-1	30.0	34.0	250

材質・表面処理

ポスト：銅合金・銅下地付すずめっき(リフロー処理)
 ベース：ガラス入PBT・UL94V-0, ナチュラル(白)
 (注1) ナイロン66、蛍光黄

極数	形番	寸法(mm)		個数/箱
		A	B	
2	S02B-PASK-2	2.0	6.0	1,000
3	S03B-PASK-2	4.0	8.0	1,000
4	S04B-PASK-2	6.0	10.0	500
5	S05B-PASK-2	8.0	12.0	500
6	S06B-PASK-2	10.0	14.0	500
7	S07B-PASK-2	12.0	16.0	250
8	S08B-PASK-2	14.0	18.0	250
9	S09B-PASK-2	16.0	20.0	250
10	S10B-PASK-2	18.0	22.0	250
11	S11B-PASK-2	20.0	24.0	250
12	S12B-PASK-2	22.0	26.0	250
13	S13B-PASK-2	24.0	28.0	250
14	S14B-PASK-2	26.0	30.0	200
15	S15B-PASK-2	28.0	32.0	200
16	S16B-PASK-2	30.0	34.0	200

材質・表面処理

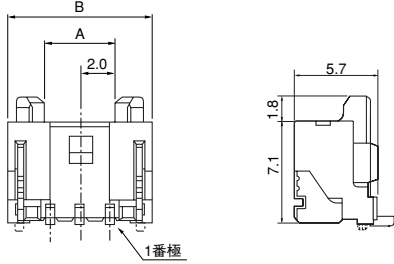
ポスト：銅合金・銅下地付すずめっき(リフロー処理)
 ベース：ガラス入PBT・UL94V-0, ナチュラル(白)

PAファミリーシリーズ

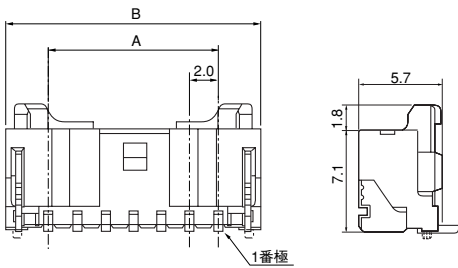
ベース付ポスト(表面実装タイプ)

トップ型

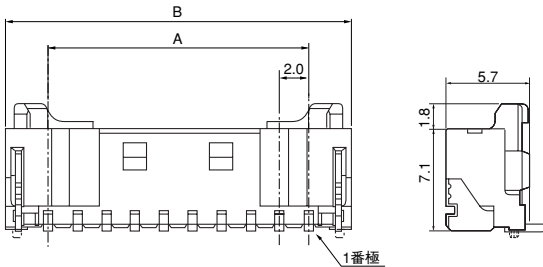
●2・3極



●4~9極

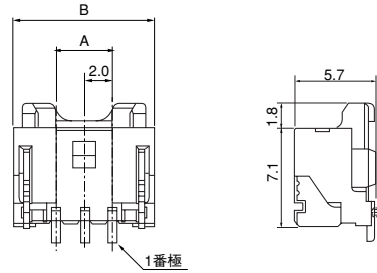


●10~13極

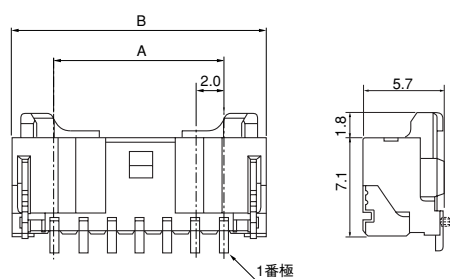


サイド型

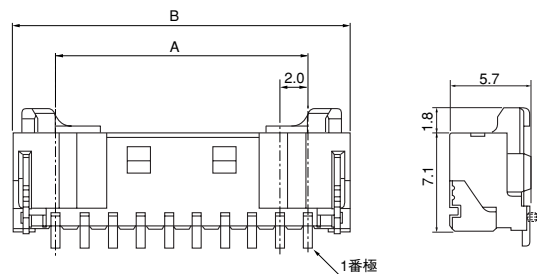
●2・3極



●4~9極



●10~12極



トップ型

極数	形番		寸法(mm)		個数/リール
	ポストなし	ポスト付	A	B	
2	BM02B-PASS-(*)	BM02B-PASS-1-(*)	2.0	8.0	500
3	BM03B-PASS-(*)	BM03B-PASS-1-(*)	4.0	10.0	500
4	BM04B-PASS-(*)	BM04B-PASS-1-(*)	6.0	12.0	500
5	BM05B-PASS-(*)	BM05B-PASS-1-(*)	8.0	14.0	500
6	BM06B-PASS-(*)	BM06B-PASS-1-(*)	10.0	16.0	500
7	BM07B-PASS-(*)	BM07B-PASS-1-(*)	12.0	18.0	500
8	BM08B-PASS-(*)	BM08B-PASS-1-(*)	14.0	20.0	500
9	BM09B-PASS-(*)	BM09B-PASS-1-(*)	16.0	22.0	500
10	BM10B-PASS-(*)	BM10B-PASS-1-(*)	18.0	24.0	500
11	BM11B-PASS-(*)	BM11B-PASS-1-(*)	20.0	26.0	500
12	BM12B-PASS-(*)	BM12B-PASS-1-(*)	22.0	28.0	500
※13	BM13B-PASS-(*)	BM13B-PASS-1-(*)	24.0	30.0	500

材質・表面処理

ポスト：黄銅・銅下地付すずめっき（リフロー処理）
 ベース：ポリアミド樹脂・UL94V-0, ナチュラル（アイボリー）
 補強金具：黄銅・銅下地付すずめっき（リフロー処理）

サイド型

極数	形番		寸法(mm)		個数/リール
	ポストなし	ポスト付	A	B	
2	SM02B-PASS-(*)	SM02B-PASS-1-(*)	2.0	8.0	1,000
3	SM03B-PASS-(*)	SM03B-PASS-1-(*)	4.0	10.0	1,000
4	SM04B-PASS-(*)	SM04B-PASS-1-(*)	6.0	12.0	1,000
5	SM05B-PASS-(*)	SM05B-PASS-1-(*)	8.0	14.0	1,000
6	SM06B-PASS-(*)	SM06B-PASS-1-(*)	10.0	16.0	1,000
7	SM07B-PASS-(*)	SM07B-PASS-1-(*)	12.0	18.0	1,000
8	SM08B-PASS-(*)	SM08B-PASS-1-(*)	14.0	20.0	1,000
9	SM09B-PASS-(*)	SM09B-PASS-1-(*)	16.0	22.0	1,000
10	SM10B-PASS-(*)	SM10B-PASS-1-(*)	18.0	24.0	1,000
11	SM11B-PASS-(*)	SM11B-PASS-1-(*)	20.0	26.0	1,000
12	SM12B-PASS-(*)	SM12B-PASS-1-(*)	22.0	28.0	1,000

材質・表面処理

ポスト：黄銅・銅下地付すずめっき（リフロー処理）
 ベース：ポリアミド樹脂・UL94V-0, ナチュラル（アイボリー）
 補強金具：黄銅・銅下地付すずめっき（リフロー処理）

(*)：TF…テーピング品

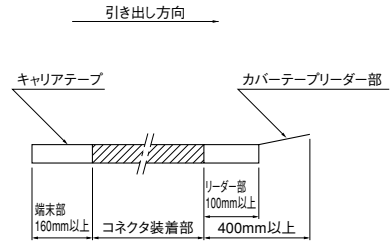
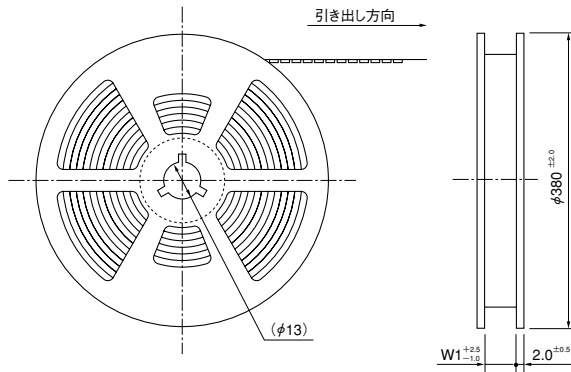
TFT…テーピング品/吸着テープ付

※はUL,CSA未登録品です。

(*)：TB…テーピング品

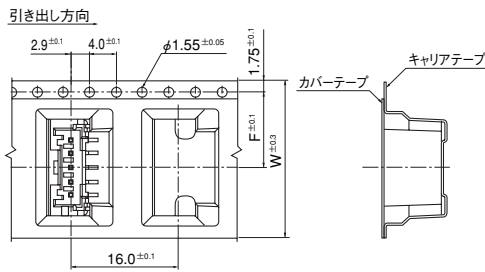
TBT…テーピング品/吸着テープ付

テーピング寸法

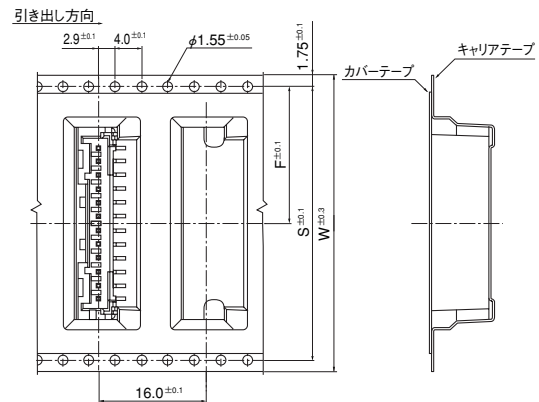


トップ型

●2～5極

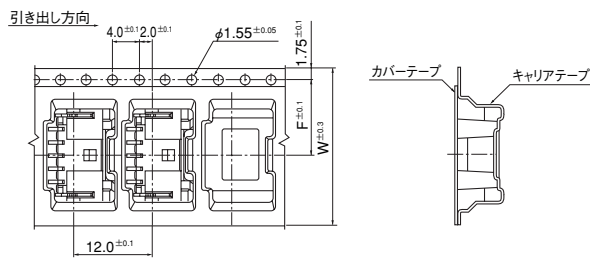


●6～13極

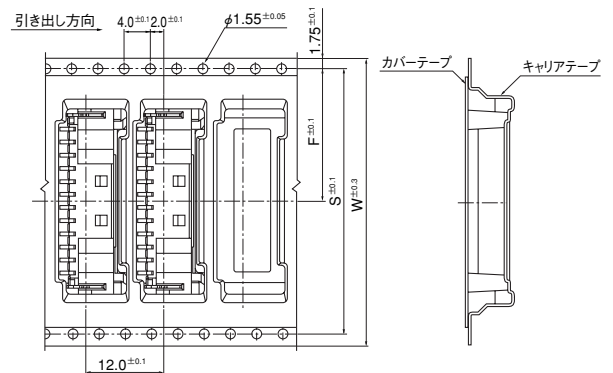


サイド型

●2～5極



●6～12極

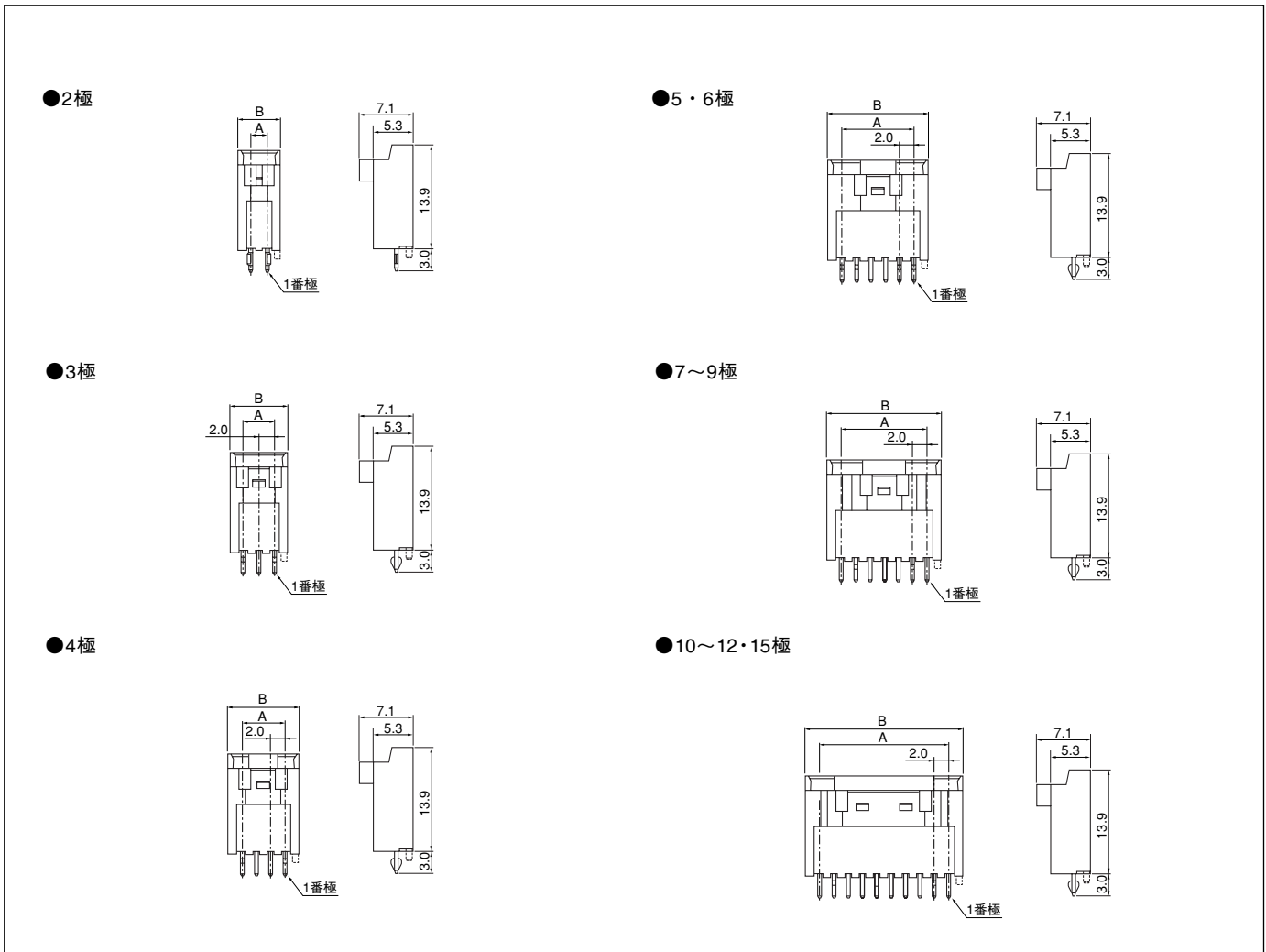


極数	テープ寸法 (mm)			リール寸法 (mm)	個数/リール	
	F	S	W		W ₁	トップ型
2～5	11.5	—	24.0	25.5	500	1,000
6・7	14.2	28.4	32.0	33.5	500	1,000
8～13	20.2	40.4	44.0	45.5	500	1,000

- JIS C 0806に準じます。テープ幅、コネクタ装着くぼみ角穴寸法等は使用(収納)するコネクタの極数、外形から決定します。
- 改良のため仕様などの一部を予告なしに変更することがありますのでご了承ください。

PAファミリーシリーズ

■ベース付ポスト(ハイボックスタイプ)



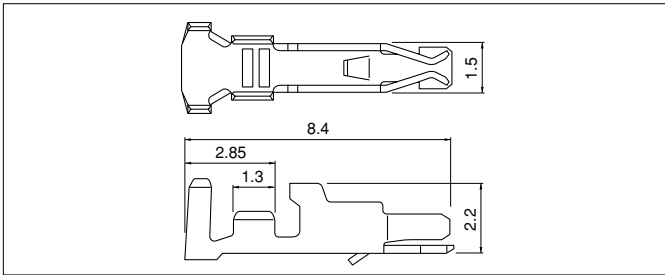
極数	形番		寸法(mm)		個数/箱
	ポストなし	ポスト付	A	B	
2	BH02B-PASK	BH02B-PASK-1	2.0	6.0	900
3	BH03B-PASK	BH03B-PASK-1	4.0	8.0	675
4	BH04B-PASK	BH04B-PASK-1	6.0	10.0	525
5	BH05B-PASK	BH05B-PASK-1	8.0	12.0	450
6	BH06B-PASK	BH06B-PASK-1	10.0	14.0	375
7	BH07B-PASK	BH07B-PASK-1	12.0	16.0	325
8	BH08B-PASK	BH08B-PASK-1	14.0	18.0	300
9	BH09B-PASK	BH09B-PASK-1	16.0	20.0	250
10	BH10B-PASK	BH10B-PASK-1	18.0	22.0	225
11	BH11B-PASK	BH11B-PASK-1	20.0	24.0	225
12	BH12B-PASK	BH12B-PASK-1	22.0	26.0	200
15	BH15B-PASK	BH15B-PASK-1	28.0	32.0	150

材質・表面処理

ポスト：銅合金・銅下地付すずめっき（リフロー処理）
 ベース：ガラス入PBT・UL94V-0、ナチュラル（白）

PAファミリーシリーズ/PA CONNECTOR (圧着リテーナ対応タイプ)

■コンタクト

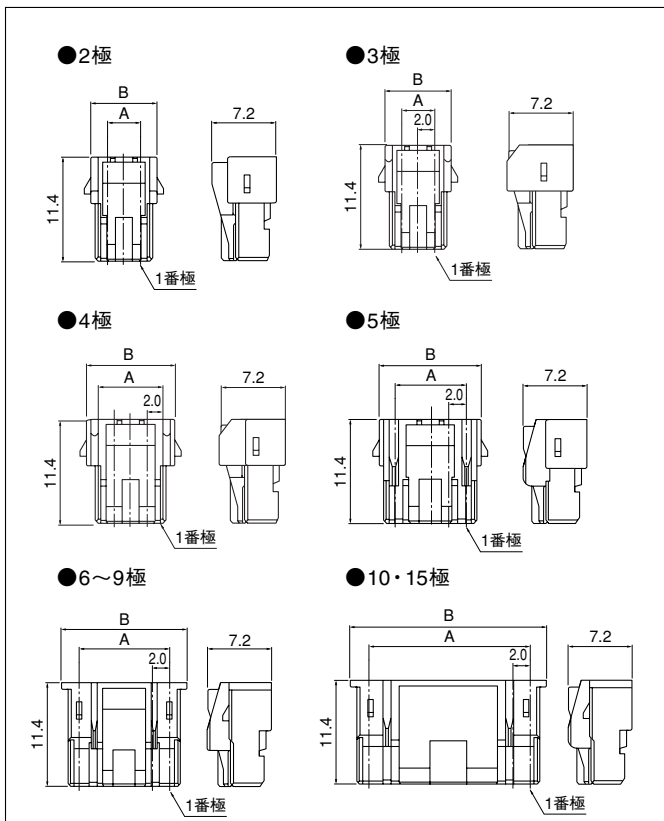


形番	適用電線範囲		電線被覆外径 (mm)	個数/リール
	mm ²	AWG #		
SPA-001T-P0.5	0.13~0.33	26~22	0.9~1.5	10,000

材質・表面処理

りん青銅・すずめっき

■ハウジング



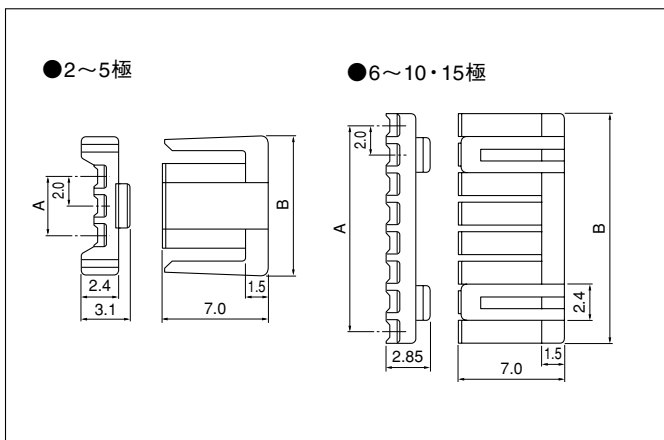
極数	形番	寸法 (mm)		個数/袋
		A	B	
2	PARP-02V	2.0	5.4	1,000
3	PARP-03V	4.0	7.4	1,000
4	PARP-04V	6.0	9.4	1,000
5	PARP-05V	8.0	11.4	1,000
6	PARP-06V	10.0	14.0	1,000
7	PARP-07V	12.0	16.0	1,000
8	PARP-08V	14.0	18.0	1,000
9	PARP-09V	16.0	20.0	1,000
10	PARP-10V	18.0	22.0	1,000
※15	PARP-15V	28.0	32.0	500

材質

ナイロン66・UL94V-0, ナチュラル(白)

※はCSA未登録品です。

■リテーナ



極数	形番	寸法 (mm)		個数/袋
		A	B	
2	PMS-02V-S	2.0	7.3	1,000
3	PMS-03V-S	4.0	9.3	1,000
4	PMS-04V-S	6.0	11.3	1,000
5	PMS-05V-S	8.0	13.3	1,000
6	PMS-06V-S	10.0	11.55	1,000
7	PMS-07V-S	12.0	13.55	1,000
8	PMS-08V-S	14.0	15.55	1,000
※9	PMS-09V-S	16.0	17.55	1,000
※10	PMS-10V-S	18.0	19.55	1,000
※15	PMS-15V-S	28.0	29.55	1,000

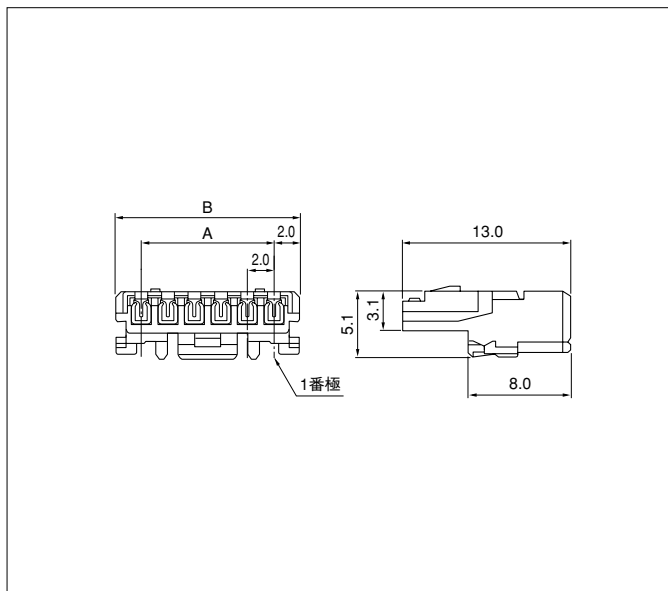
材質

ガラス入ナイロン66・UL94V-0, ナチュラル(アイボリー)

※はCSA未登録品です。

PAファミリーシリーズ/PAF CONNECTOR (圧接タイプ)

ソケット

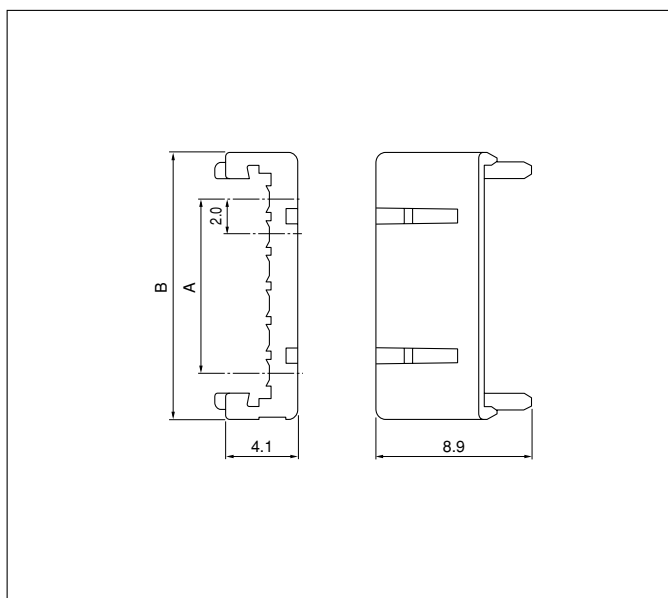


極数	形番	寸法 (mm)		個数/箱
		A	B	
2	02PAF-6S	2.0	6.0	1,000
3	03PAF-6S	4.0	8.0	1,000
4	04PAF-6S	6.0	10.0	500
5	05PAF-6S	8.0	12.0	500
6	06PAF-6S	10.0	14.0	500
7	07PAF-6S	12.0	16.0	500
8	08PAF-6S	14.0	18.0	250
9	09PAF-6S	16.0	20.0	250
10	10PAF-6S	18.0	22.0	250
11	11PAF-6S	20.0	24.0	250
12	12PAF-6S	22.0	26.0	250
13	13PAF-6S	24.0	28.0	250
14	14PAF-6S	26.0	30.0	250
15	15PAF-6S	28.0	32.0	250

材質・表面処理

コンタクト：りん青銅・すずめっき
ハウジング：ナイロン66・UL94V-0, ナチュラル(白)

リテーナ



極数	形番	寸法 (mm)		個数/袋
		A	B	
2	PAFS-02V-S	2.0	7.4	1,000
3	PAFS-03V-S	4.0	9.4	1,000
4	PAFS-04V-S	6.0	11.4	1,000
5	PAFS-05V-S	8.0	13.4	1,000
6	PAFS-06V-S	10.0	15.4	1,000
7	PAFS-07V-S	12.0	17.4	1,000
8	PAFS-08V-S	14.0	19.4	1,000
※9	PAFS-09V-S	16.0	21.4	1,000
※10	PAFS-10V-S	18.0	23.4	1,000
※11	PAFS-11V-S	20.0	25.4	1,000
※12	PAFS-12V-S	22.0	27.4	1,000
※13	PAFS-13V-S	24.0	29.4	1,000
※14	PAFS-14V-S	26.0	31.4	1,000
※15	PAFS-15V-S	28.0	33.4	1,000

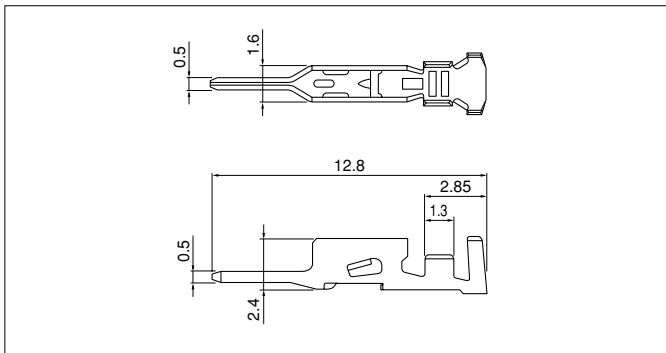
材質

ガラス入ナイロン66・UL94V-0, ナチュラル(アイボリー)

※はUL,CSA未登録品です。

PAファミリーシリーズ/PAL CONNECTOR (中継接続タイプ)

■コンタクト

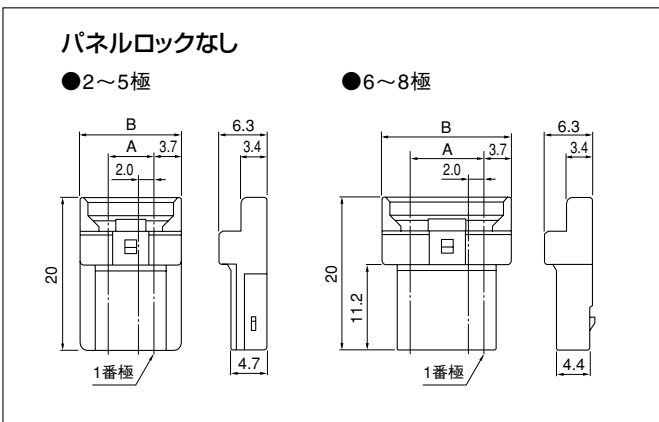


形番	適用電線範囲		電線被覆外径 (mm)	個数/リール
	mm ²	AWG #		
SPAL-001T-P0.5	0.13~0.33	26~22	1.0~1.5	10,000
SPAL-002T-P0.5	0.08~0.21	28~24	0.9~1.5	10,000

材質・表面処理

りん青銅・すずめっき

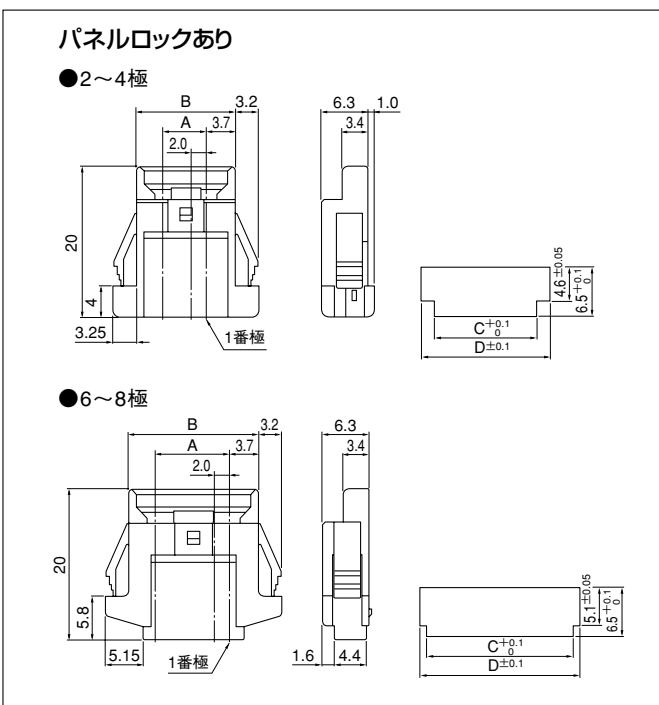
■ハウジング



極数	形番	寸法 (mm)		個数/袋
		A	B	
2	PALR-02VF	2.0	9.4	1,000
3	PALR-03VF	4.0	11.4	1,000
4	PALR-04VF	6.0	13.4	1,000
5	PALR-05VF	8.0	15.4	1,000
6	PALR-06VF	10.0	17.4	1,000
7	PALR-07VF	12.0	19.4	1,000
8	PALR-08VF	14.0	21.4	1,000

材質

ナイロン66・UL94V-0, ナチュラル(白)



極数	形番	寸法 (mm)				個数/袋
		A	B	C	D	
2	PALR-02V	2.0	9.4	9.8	13.4	1,000
3	PALR-03V	4.0	11.4	11.8	15.4	1,000
4	PALR-04V	6.0	13.4	13.8	17.4	1,000
6	PALR-06V	10.0	17.4	19.8	21.4	1,000
7	PALR-07V	12.0	19.4	21.8	23.4	1,000
8	PALR-08V	14.0	21.4	23.8	25.4	1,000

材質

ナイロン66・UL94V-0, ナチュラル(白)

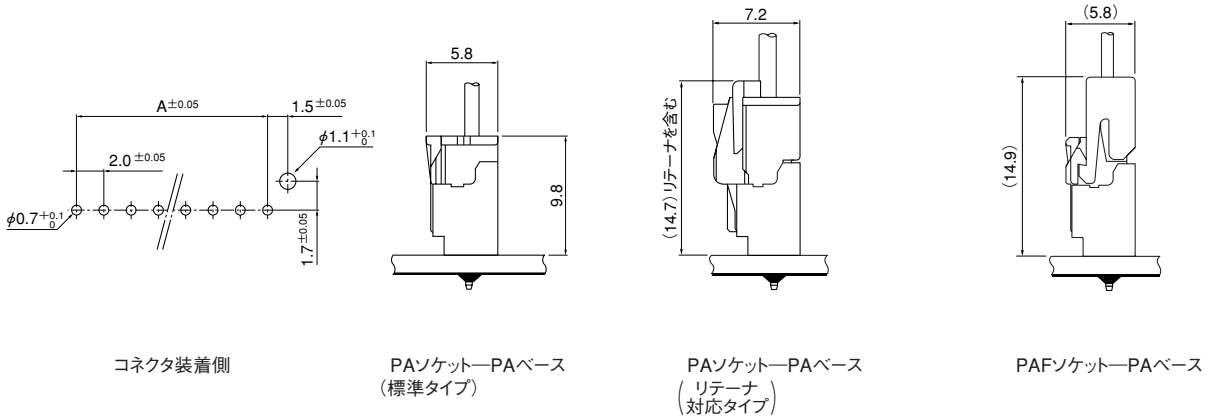
■リテーナ

●PAコネクタ(リテーナ対応タイプ)と共用です。

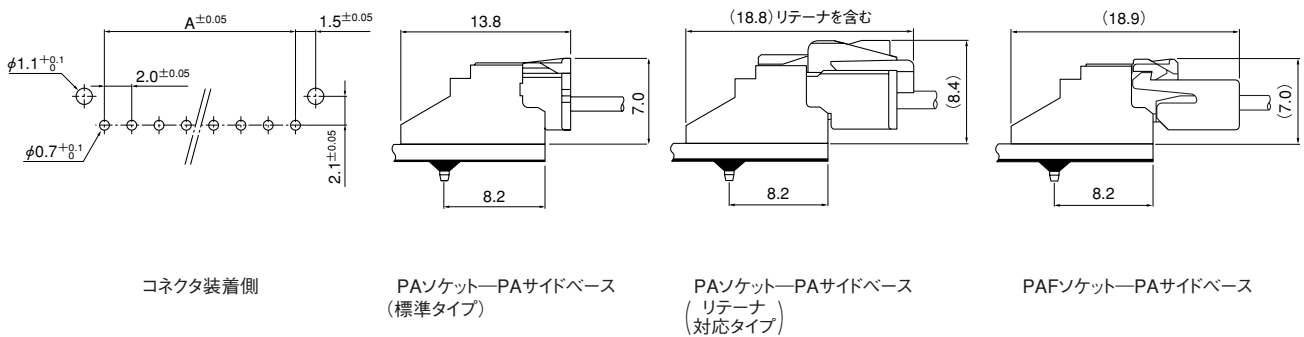
PAファミリーシリーズ/PA・PAF・PAL CONNECTOR

基板レイアウト・組立レイアウト

トップ型



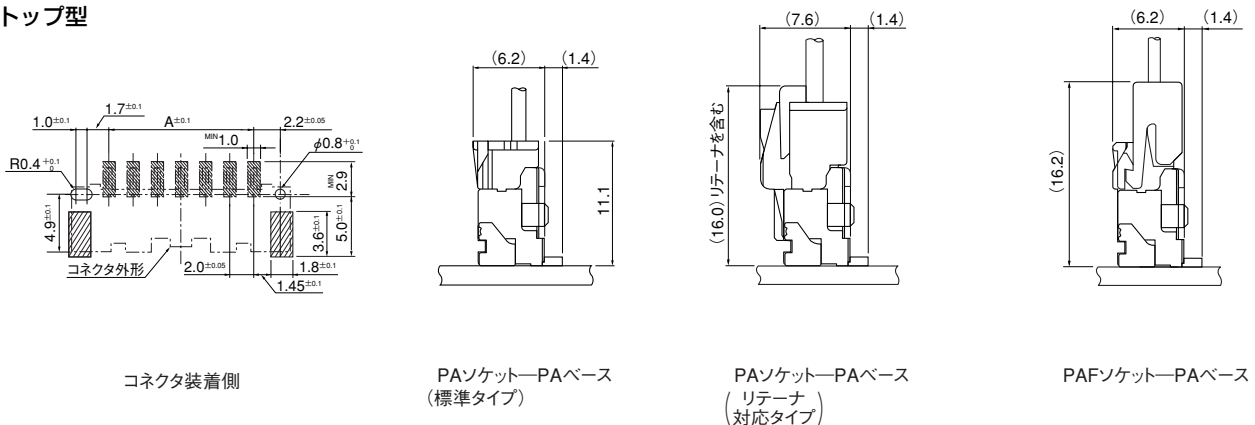
サイド型



- 注1) 基板の穴あけは全体にわたって公差±0.05で累積しないこと。
 2) 基板の穴あけ寸法は基板の種類、穴あけ方法などによって異なります。
 上記記載の寸法は参考値ですので詳しくは弊社までお問い合わせください。

表面実装タイプ

トップ型

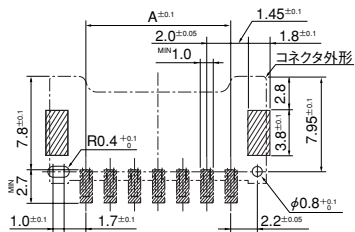


- 注) 基板のパターンピッチは全体の公差±0.05で累積しないこと。
 上記記載の寸法は参考値ですので詳しくは弊社までお問い合わせください。

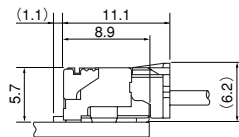
PAファミリーシリーズ/PA・PAF・PAL CONNECTOR

基板レイアウト・組立レイアウト

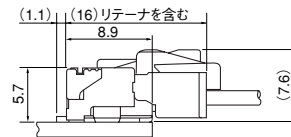
表面実装タイプ・サイド型



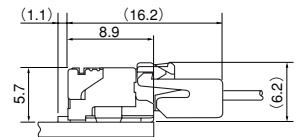
コネクタ装着側



PAソケット-PAサイドベース (SMT)
(標準タイプ)

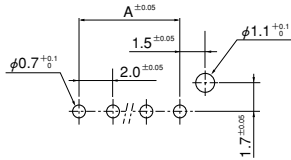


PAソケット-PAサイドベース (SMT)
(リテーナ
対応タイプ)

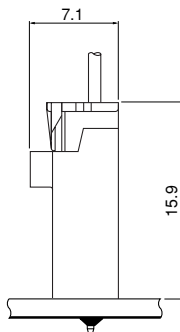


PAFソケット-PAサイドベース (SMT)

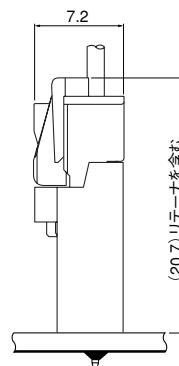
ハイボックスタイプ



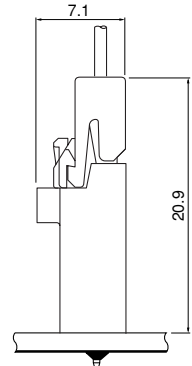
コネクタ装着側



PAソケット-PAハイボックスベース
(標準タイプ)



PAソケット-PAハイボックスベース
(リテーナ
対応タイプ)

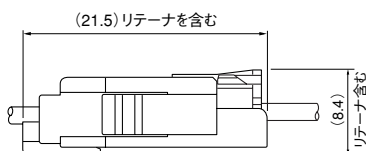


PAFソケット-PAハイボックスベース

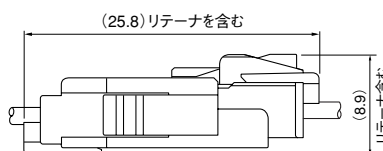
- 注1) 基板の穴あけは全体にわたって公差±0.05で累積しないこと。
 2) 基板の穴あけ寸法は基板の種類、穴あけ方法などによって異なります。
 上図記載の寸法は参考値ですので詳しくは弊社までお問い合わせください。

組立レイアウト

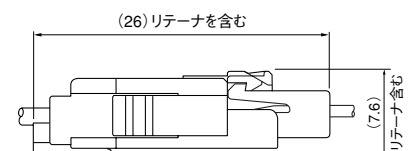
中継接続



PAソケット-PALリセプタクル
(標準タイプ)



PAソケット-PALリセプタクル
(リテーナ
対応タイプ)

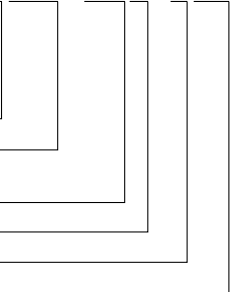


PAFソケット-PALリセプタクル

PAファミリーシリーズ/PA・PAF・PAL CONNECTOR

コンタクト(標準)

S PHD - 002 T - P 0.5



製品形態：S…連鎖状、B…バラ状

シリーズ名

適用電線範囲：002…AWG#28～#24
001…AWG#26～#22

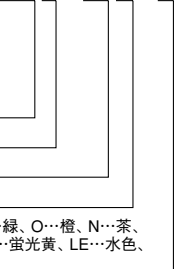
表面処理：T…すずめっき

材質：P…りん青銅

端子のサイズ

ハウジング(標準)

PA P - 02 V - S



シリーズ名

部品名称：プラグ

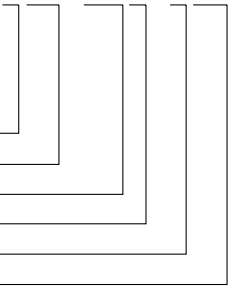
極数：2～16

難燃性表示：V…UL94V-0

色表示：S…ナチュラル(白)、K…黒、R…赤、E…青、M…緑、O…橙、N…茶、P…紫、PK…桃、Y…黄、L…レモンイエロー、FY…蛍光黄、LE…水色、H…灰、TR…トマトレッド

コンタクト(リテーナ対応)

S PA - 001 T - P 0.5



製品形態：S…連鎖状

シリーズ名

適用電線範囲：001…AWG#26～#22

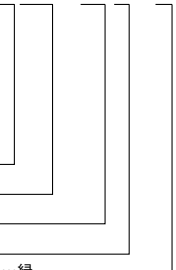
表面処理：T…すずめっき

材質：P…りん青銅

端子のサイズ

ハウジング(リテーナ対応)

PA RP - 02 V - ■



シリーズ名

部品名称：リテーナ対応プラグ

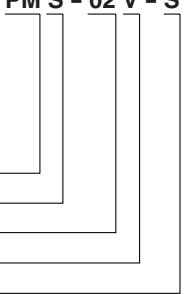
極数：2～15

難燃性表示：V…UL94V-0

色表示：なし…ナチュラル(白)、R…赤、E…青、Y…黄、M…緑

リテーナ(圧着用)

PM S - 02 V - S



シリーズ名

部品名称：S…リテーナ

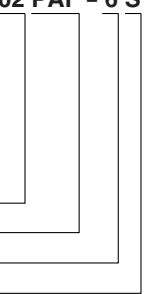
極数：2～15

難燃性表示：V…UL94V-0

色表示：S…ナチュラル(アイボリー)

ソケット(圧接)

02 PAF - 6 S



極数：2～15

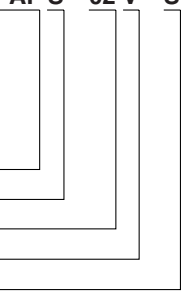
シリーズ名

適用電線範囲：6…AWG#26

色表示：S…ナチュラル(白)、R…赤、E…青、M…緑、Y…黄

リテーナ(圧接用)

PAF S - 02 V - S



シリーズ名

部品名称：S…リテーナ

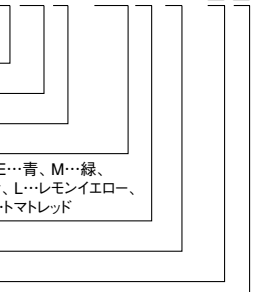
極数：2～15

難燃性表示：V…UL94V-0

色表示：S…ナチュラル(アイボリー)

ベース付ポスト(トップ型)

B 02 B - PA S K - ■ ■



組立品の形態：B…トップ型

極数：2～16

部品名称：ベース

シリーズ名

色表示：S…ナチュラル(白)、K…黒、R…赤、E…青、M…緑、O…橙、N…茶、P…紫、PK…桃、Y…黄、L…レモンイエロー、FY…蛍光黄、LE…水色、H…灰、TR…トマトレッド

クリンチ表示：K…クリンチ有り、S…クリンチ無し

形状：なし…ボスなし、1…ボス付き

樹脂材料：なし…ガラス入PBT、A…ナイロン66

PAファミリーシリーズ/PA・PAF・PAL CONNECTOR

ベース付ポスト(サイド型)

S 03 B - P A S K - 2

組立品の形態：S…サイド型

極数：2～16

部品名称：ベース

シリーズ名

色表示：S…ナチュラル(白)、K…黒、R…赤、E…青、M…緑、
O…橙、N…茶、P…紫、PK…桃、Y…黄、L…レモンイエロー、
LE…水色、H…灰、TR…マトレッド

クリンチ表示：K…クリンチ有り、S…クリンチ無し

形状：なし…ボスなし、2…両側ボス付き

ベース付ポスト(表面実装タイプ)

BM 02 B - P A S S - ■ - TF

組立品の形態：BM…SMTトップ型
SM…SMTサイド型

極数：2～13

部品名称：ベース

シリーズ名

色表示：S…ナチュラル(アイボリー)

クリンチ表示：S…クリンチ無し

形状：なし…ボスなし 1…ボス付

納入形態：TF…エンボステーピング(トップ型)、TFT…吸着テープ付(トップ型)
TB…エンボステーピング(サイド型)、TBT…吸着テープ付(サイド型)

ベース付ポスト(ハイボックスタイプ)

BH 02 B - P A S K - ■

組立品の形態：BH…トップ型ハイボックス

極数：2～12、15

部品名称：ベース

シリーズ名

色表示：S…ナチュラル(白)

クリンチ表示：K…クリンチ有り

形状：なし…ボスなし 1…ボス付

コンタクト(中継ピン)

S PAL - 001 T - P 0.5

製品形態：S…連鎖状

シリーズ名

適用電線範囲：001…AWG#26～#22
002…AWG#28～#24

表面処理：T…すずめっき

材質：P…りん青銅

端子のサイズ

ハウジング(中継リセプタクル)

PAL R - 02 V ■ - ■

シリーズ名

部品名称：R…リセプタクル

極数：パネルロックなし…2～8、パネルロック有り…2～4、6～8

難燃性表示：V…UL94V-0

パネルロックの有無：なし…パネルロック有り、F…パネルロック無し

色表示：なし…ナチュラル(白)、R…赤、E…青、M…緑、Y…黄

圧着機・アプリケーション

コンタクト	圧着機	アプリケーション		
		アプリケーション本体	ダイス	アプリ・ダイスセット
SPHD-002T-P0.5	AP-K2N	MKS-LS-10・MKS-L-10	MK/SPHD-002-05	APLMK SPHD002-05
		*MKS-SC-10	SC/SPHD-002-05	APLSC SPHD002-05
SPA-001T-P0.5	AP-K2N	MKS-L	MK/SPA-001-05	APLMK SPA001-05
SPAL-001T-P0.5	AP-K2N	MKS-L	MK/SPAL-001-05	APLMK SPAL001-05
		—	—	—

コンタクト	圧着機	アプリケーション		
		アプリケーション本体	ダイス	アプリ・ダイスセット
SPHD-001T-P0.5	AP-K2N	MKS-LS-10・MKS-L-10	MK/SPHD-001-05	APLMK SPHD001-05
		*MKS-SC-10	SC/SPHD-001-05	APLSC SPHD001-05
SPAL-002T-P0.5	AP-K2N	MKS-L	MK/SPAL-002-05	APLMK SPAL002-05
—	—	—	—	—

注1) ※：ストリッパークリンパーアプリケーション
2) 全自動機対応のアプリケーションについては弊社までお問い合わせください。