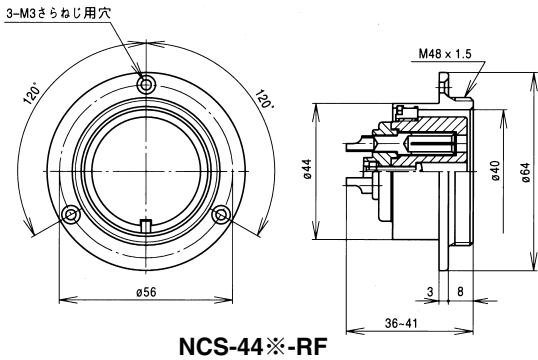


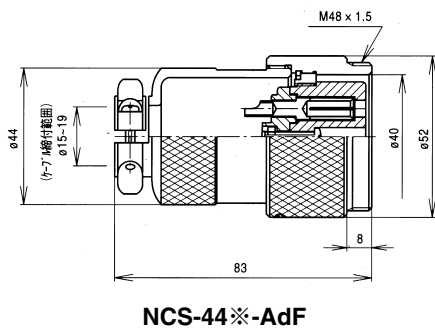
逆芯

メスコンタクト使用

オスコンタクト使用



NCS-44\*-RF

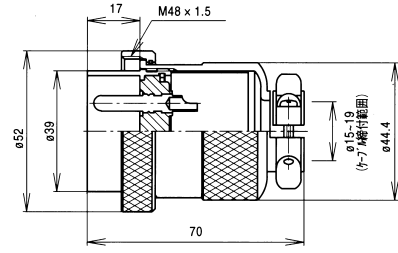


NCS-44\*-AdF

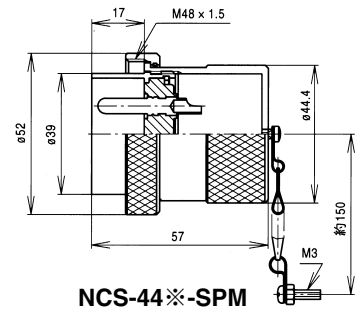
レセプタクル類  
アダプタ類

プラグ類

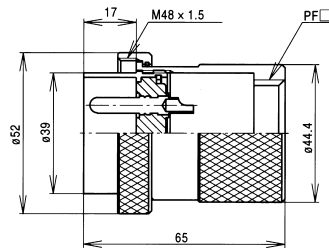
結合



NCS-44\*-PM



NCS-44\*-SPM

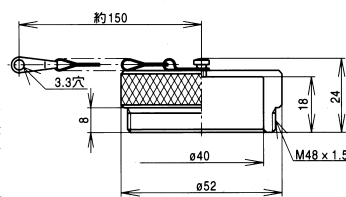


NCS-44\*-GPM

□	管用ねじ
1	PF 1
3/4	PF 3/4
1/2	PF 1/2

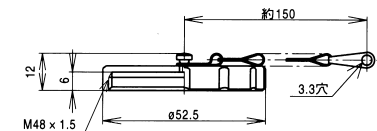
アクセサリ

プラグ用キャップ



NCS-44-PCa

レセプタクル用キャップ  
(アダプタ用もかねる)



NCS-44-RCa

但し、CSA品をご注文の際は、品名の後に<CSA NRTL/C品>とご指定下さい。(233ページ参照)

※コンタクト数	2	3	4	5	6	8	10	12	16	20	
コンタクト配列 (ピンインサート 結合面から見て)											
定 格	30A 250V			20A 250V			3-10A 250V 7- 5A	3-10A 250V 9- 5A	3-10A 250V 13- 5A	5A 250V	
限界操作電圧(V)	500			400			300				
耐電圧(V)	2,500			2,000			1,800				
電線導体断面積 (mm <sup>2</sup> )	5.5			5.5			NO.1・9・10-2 他 -1.25		NO.1・14・15-2 他 -1.25		1.25