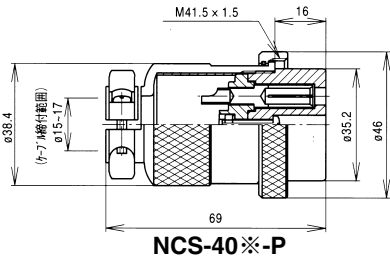


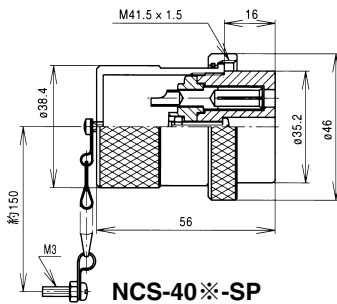
正芯

メスコンタクト使用

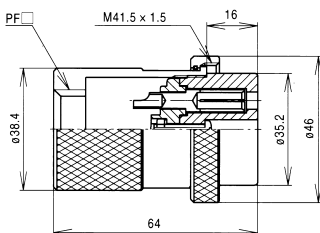
オスコンタクト使用



NCS-40※-P



NCS-40※-SP

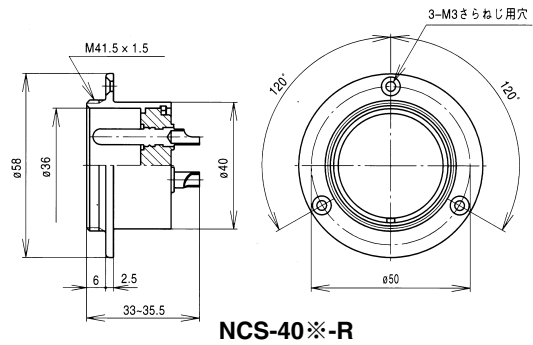


NCS-40※-GP □

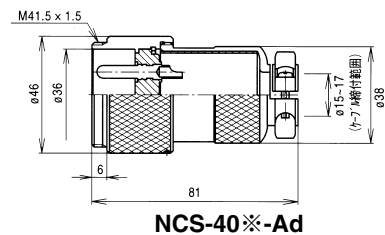
レセプタクル類
アダプタ類

プラグ類

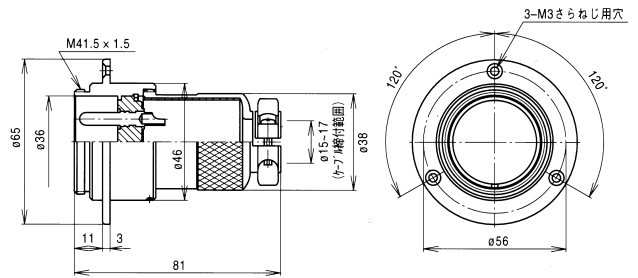
結合



NCS-40※-R



NCS-40※-Ad

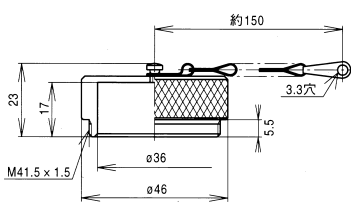


NCS-40※-Ad (F)

□	管用ねじ
1	PF 1
3/4	PF 3/4
1/2	PF 1/2

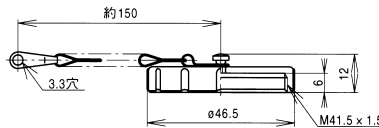
アクセサリ

プラグ用キャップ



NCS-40-PCa

レセプタクル用キャップ
(アダプタ用もかねる)



NCS-40-RCa

但し、CSA品をご注文の際は、品名の後に<CSA NRTL/C品>とご指定下さい。(233ページ参照)

※コンタクト数	2	3	4	5	6	8	10	12	16	20
コンタクト配列 (ピンインサート 結合面から見て)										
定 格	30A 250V			20A 250V			3-10A 7- 5A 250V	3-10A 9- 5A 250V	3-10A 13- 5A 250V	5A 250V
限界操作電圧(V)	500			400			300			
耐電圧(V)	2,500			2,000			1,800			
電線導体断面積 (mm ²)	5.5			5.5			NO.1・9・10-2 他 -1.25	NO.1・14・15-2 他 -1.25	1.25	