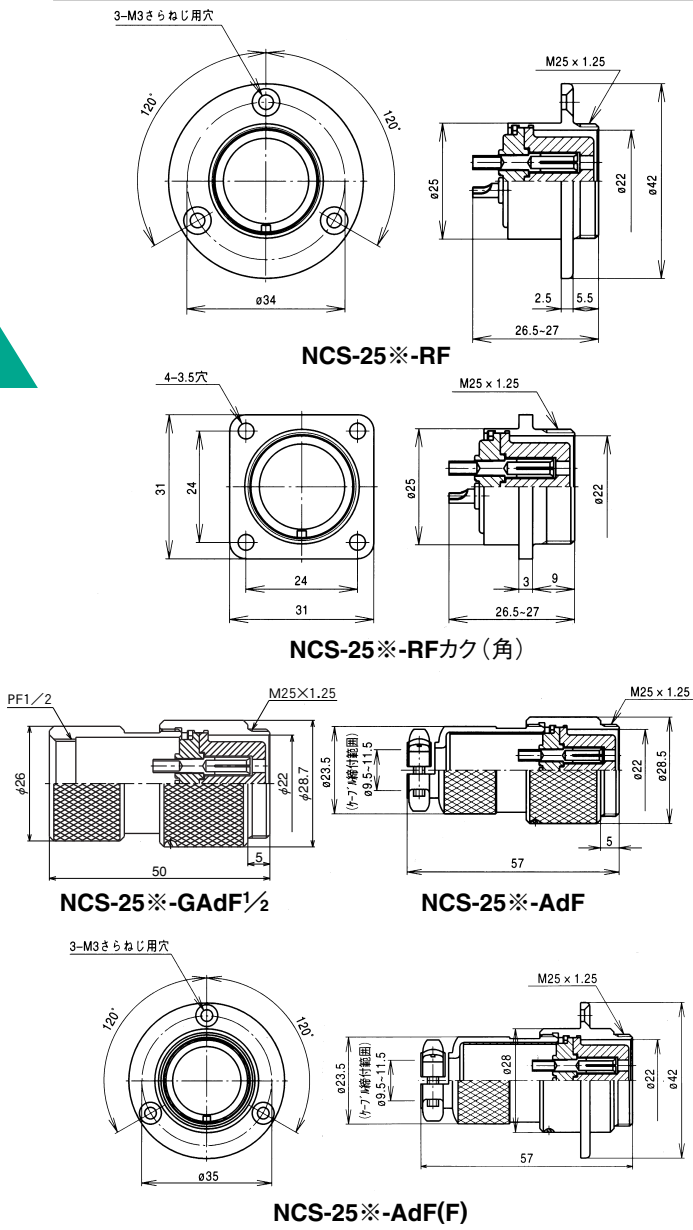


逆芯

メスコンタクト使用

オスコンタクト使用

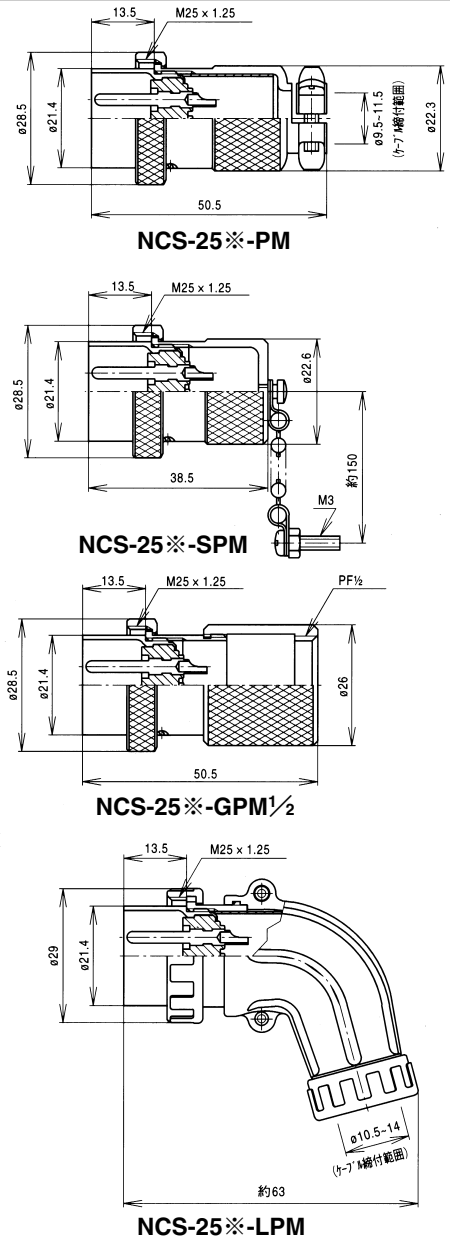


レセプタクル類

アダプタ類

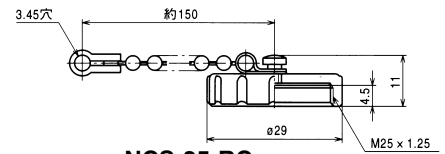
結合

プラグ類



アクセサリ

レセプタクル用キャップ  
(アダプタ用もかねる)



但し、CSA品をご注文の際は、品名の後に<CSA NRTL/C品>とご指定下さい。(233ページ参照)

※コンタクト数	2	3	4	5	6	7				
コンタクト配列 (ピンインサート 結合面から見て)										
定格	10A 250V				5A 250V					
限界操作電圧(V)	400				300					
耐電圧(V)	2,000				1,800					
電線導体断面積 (mm <sup>2</sup> )	2				1.25					