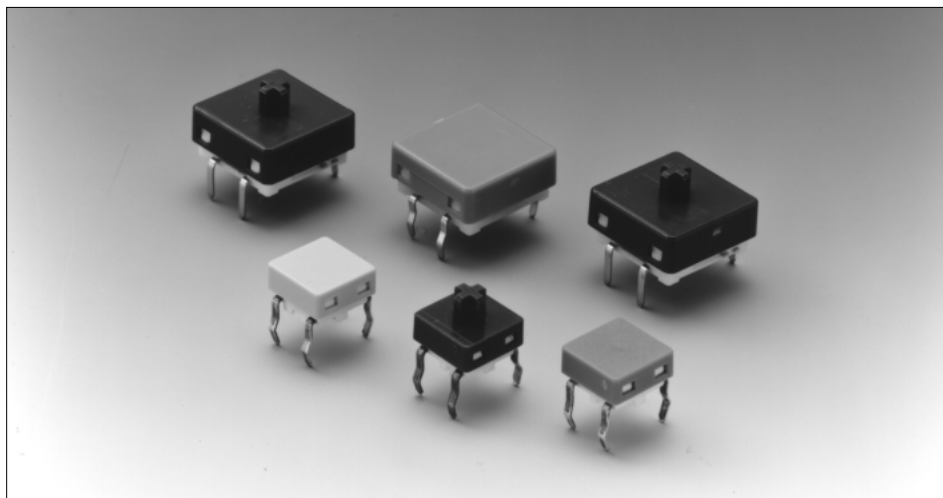


キースイッチ

メカニカルスイッチ(ショートストローク)

FES-310シリーズ



特長

小形・薄型

外形寸法(6.9ミリ角×3.2ミリ高さ)から(12.8ミリ角×6.0ミリ高さ)と小形・薄型のため、実装上の自由度が大きくとれます。

スナップアクション

皿バネによる確実な接点動作は歯切れの良いクリック感触となり、オペレータへフィードバックされます。

ショートストローク

0.3ミリと短いストロークで、しかも確実な操作感覚と相まって容易に動作できます。

高信頼性・長寿命

貴金属接点とドームスイッチにより高信頼性と長寿命が確保されています。

厳選された材料

スイッチを構成する各種材料は、厳選された最適なものを使用しております。

多彩なキートップデザイン

キートップ部形状はフラットタイプ、ジョイントベースタイプ、ステムタイプ、と多様で直接操作を始め、あらゆる用途にお応えできます。

容易な実装

リード端子のフォーミングによりプリント版に仮止めできるので半田ディップ時の浮上がりがありません。ベースモールドの突起によりプリント版への位置ぎめと極性ぎめが容易です。

ダブル端子によりジャンパ線不要機能があります。

FES-310 シリーズ

仕 様

項 目		仕 様 / 条 件	
		FES-310	FES-311/FES-312
機械的特性	ストローク	0.3 mm(TYP)	
	押下力	1.57 N(TYP)	
電気的特性	接点容量	DC 24 V ,50 mA	
	接触抵抗	1 Ω 以下 / DC 6 V 10 mA	
	絶縁抵抗	50 M Ω 以上 / DC 250 V	
	耐電圧	DC 250 V / 1分間	
	チャッタ	10 ms以下	
環境特性	使用温度	0 ~ + 50	
	湿度	+ 40 ~ 90 ~ 95%RH ,48Hr	
	耐振性	10 ~ 55 Hz / 最大振幅1.5 mm	
	耐衝撃性	10 G ,11 ms	
	動作寿命	500万回 / DC 24 V 10 mA 抵抗負荷	100万回 / DC 24 V 10 mA 抵抗負荷

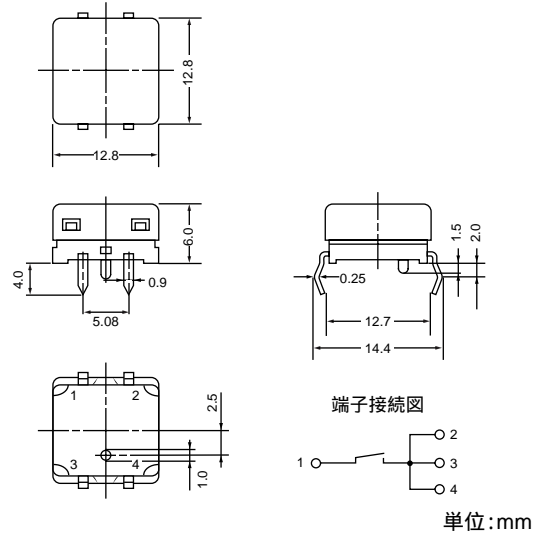
FES-310 シリーズ

外形寸法図

1.FES-310形フラットタイプ

オーダ形格

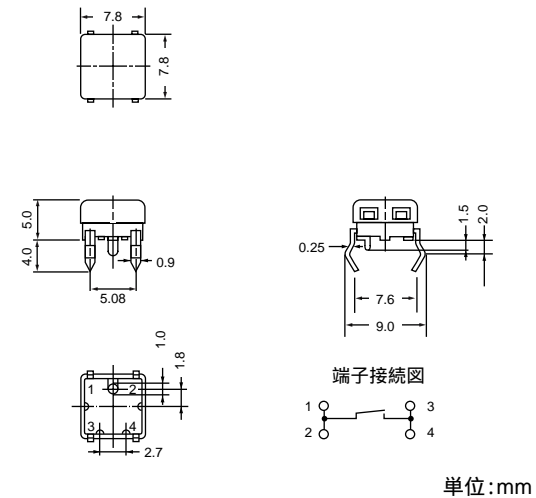
形格	キートップカラー
FES-310-111	ブラウン(1.5Y6.5/7)
FES-310-121	レッド(6R3.5/12)
FES-310-131	グレー(N5)
FES-310-141	ライトブルー(5.6PB6.5/11)
FES-310-151	イエロー(5Y8/2)
FES-310-161	ダークグレー(5B3/0.5)
FES-310-171	ブルー(6PB4.5/19)
FES-310-181	グレー(N8)



2.FES-311形フラットタイプ

オーダ形格

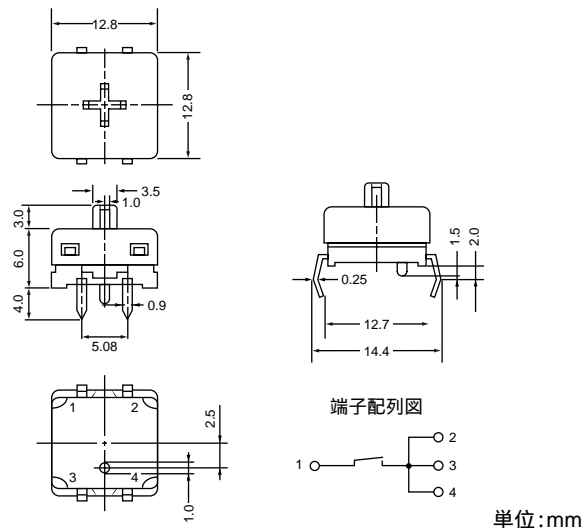
形格	キートップカラー
FES-311-111	ブラウン(1.5Y6.5/7)
FES-311-121	レッド(6R3.5/12)
FES-311-131	グレー(N5)
FES-311-141	ライトブルー(5.6PB6.5/11)
FES-311-151	イエロー(5Y8/2)
FES-311-161	ダークグレー(5B3/0.5)
FES-311-171	ブルー(6PB4.5/19)
FES-311-181	グレー(N8)



3.FES-310形ジョイントベースタイプ

オーダ形格

形格	キートップカラー
FES-310-201	ブラックグレー(9P2/0.1)

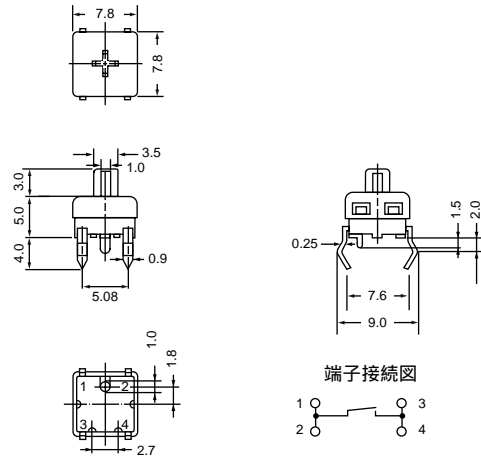


FES-310 シリーズ

4 .FES-311形ジョイントベースタイプ

オーダ形格

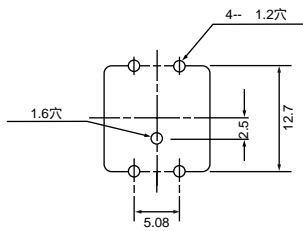
形格	キートップカラー
FES-311-201	ブラックグレー(9P2/0.1)



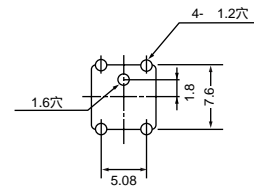
単位:mm

プリント板実装図

310形フラットタイプ
310形ジョイントベースタイプ



311形フラットタイプ
311形ジョイントベースタイプ



単位:mm