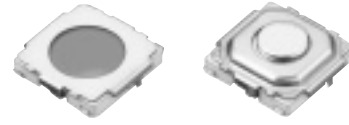


超薄形リフロ -
ライトタッチスイッチ

Japan

Type: EVQPL



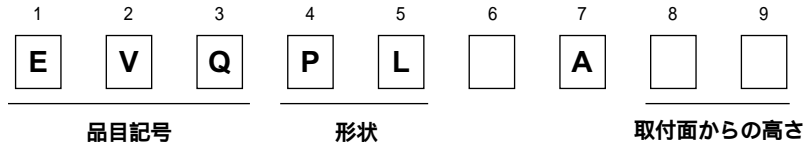
■ 特長

- 薄形（厚さ：0.8mm），小形（外形：□4.9 mm）
- 短いストローク（0.25 mm）で、シャープなクリックフィーリング
- 密閉構造で高接触信頼性
- ステンレスダイアフラムによる長寿命

■ 主な用途

- ビデオムービー，ヘッドホンステレオの操作スイッチ

■ 品番構成



■ 製品系列一覧表

製品高さ		H=0.8 mm	H=1.5 mm (プッシュ板付き)
作動力	包装形態	エンボス	エンボス
	1.0 N	EVQPLB	EVQPLD
	1.6 N	EVQPLF	EVQPLH
	2.6 N	EVQPLK	EVQPLM

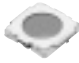
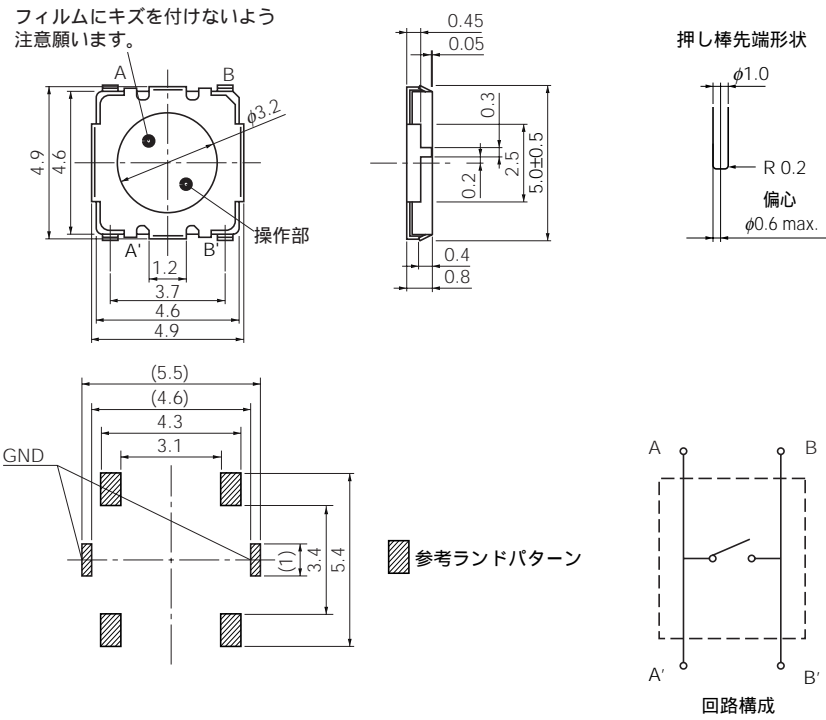
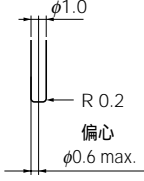

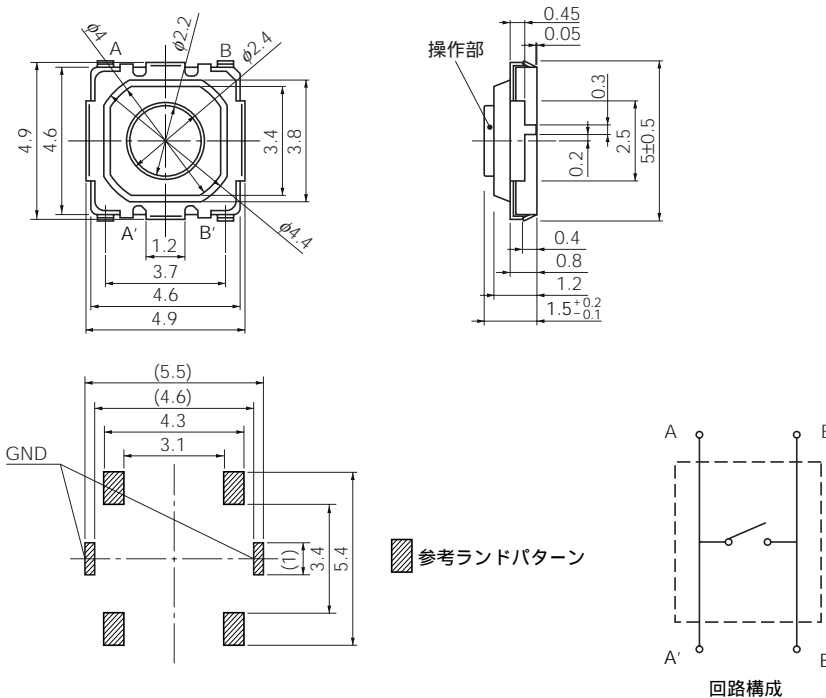

■ 主な仕様

種類		スナップアクション・プッシュオン式単極単投	
電気的特性	定格	20 mA 15 V DC 以下 (抵抗負荷)	
	接触抵抗	50 mΩ 以下	
	絶縁抵抗	50 MΩ 以上 (100 V DCにて)	
	耐電圧	250 V AC 1 分間	
	バウンシング	3 ms 以下 (ON) 8 ms 以下 (OFF)	
機械的特性	作動力	1.0 N±0.5 N 1.6 N±0.5 N	2.6 N±0.6 N
	ストローク	0.25 mm ^{+0.10} / _{-0.20} mm	
耐久性	作動寿命	500000 回以上	200000 回以上
	使用温度範囲	-20 ~ +70 (RH 45 % ~ 85 %)	
	保存温度範囲	-40 ~ +85 (単品) -20 ~ +60 (テーピング)	
最小包装数量		5000 個 エンボステーピング(リール包装)	
包装箱収納数		25000 個	

備考：洗浄はできませんのでご注意願います。

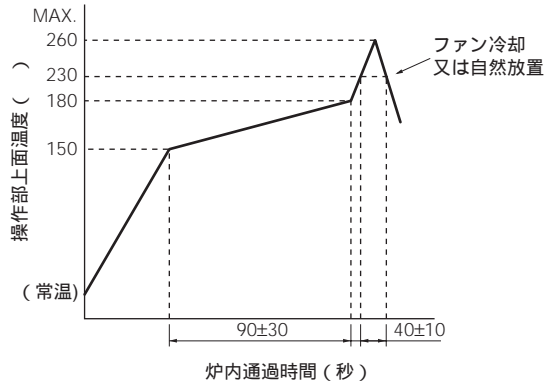
設計・仕様について予告なく変更する場合があります。ご購入及びご使用前に当社の技術仕様書などをお求め願ひ、それらに基づいて購入及び使用していただきますようお願いいたします。なお、本製品の安全性について疑義が生じたときは、速やかに当社へご通知をいただき、必ず技術検討をしてください。

■ 形状寸法 (mm)

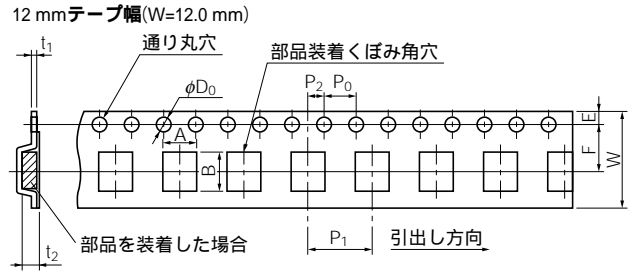
<p>No. 1</p> <p>EVQPLB EVQPLF EVQPLK</p> <p>(エンボステーピング品)</p> <p>面実装, リフロ- プッシュ板なし</p> 	<p>フィルムにキズを付けないよう 注意願います。</p>  <p>押し棒先端形状</p> 		
<p>品番</p> <p>EVQPLBA08</p> <p>EVQPLFA08</p> <p>EVQPLKA08</p>	<p>作動力</p> <p>1.0 N</p> <p>1.6 N</p> <p>2.6 N</p>	<p>取付面からの高さ</p> <p>0.8 mm</p> <p>0.8 mm</p> <p>0.8 mm</p>	<p>作動寿命</p> <p>500000 回</p> <p>500000 回</p> <p>200000 回</p>
<p>No. 2</p> <p>EVQPLD EVQPLH EVQPLM</p> <p>(エンボステーピング品)</p> <p>面実装, リフロ- プッシュ板付き</p> 	 <p>押し棒先端形状</p> 		
<p>品番</p> <p>EVQPLDA15</p> <p>EVQPLHA15</p> <p>EVQPLMA15</p>	<p>作動力</p> <p>1.0 N</p> <p>1.6 N</p> <p>2.6 N</p>	<p>取付面からの高さ</p> <p>1.5 mm</p> <p>1.5 mm</p> <p>1.5 mm</p>	<p>作動寿命</p> <p>500000 回</p> <p>500000 回</p> <p>200000 回</p>

設計・仕様について予告なく変更する場合があります。ご購入及びご使用前に当社の技術仕様書などをお求め願ひ、それらに基づいて購入及び使用していただきますようお願いいたします。なお、本製品の安全性について疑義が生じたときは、速やかに当社へご通知をいただき、必ず技術検討をしてください。

■ 推奨リフローソルダリング条件



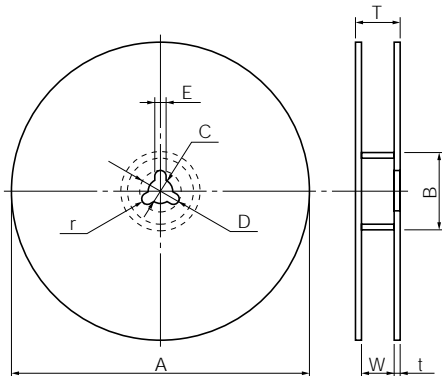
● エンボスキャリア形テーピング



単位 : mm

品番	製品高さ	A	B	W	F	E	P1	P2	P0	D0 Dia	t1	t2
EVQPL	0.8/1.5	5.0±0.2	5.0±0.2	12.0±0.3	5.5±0.1	1.75±0.10	8.0±0.1	2.0±0.1	4.0±0.1	1.5 ^{+0.1} ₋₀	0.35±0.05	1.0/1.7±0.2

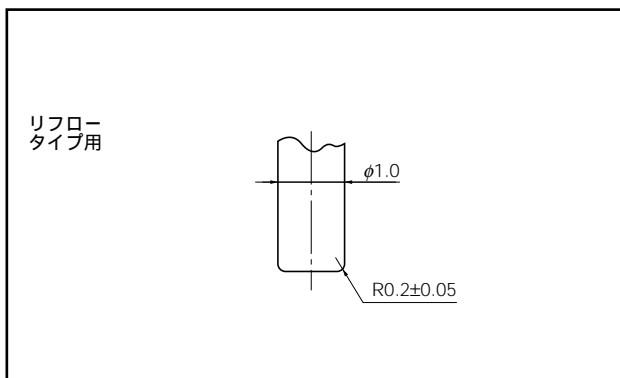
● 標準リールの形状寸法 (mm)



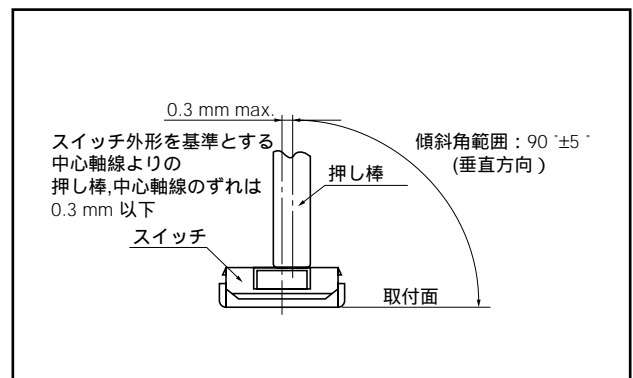
寸法	A	B	C	D	E
規格 (mm)	φ370.0±2.0	φ50.0以上	φ13.0±0.5	φ21.0±1.0	2.0±0.5

寸法	W	T	t	r
規格 (mm)	14.0±1.5	-	1.0~3.0	1.0±0.5

■ 推奨押し棒先端形状



■ 推奨操作条件



設計・仕様について予告なく変更する場合があります。ご購入及びご使用前に当社の技術仕様書などをお求め願ひ、それらに基づいて購入及び使用していただきますようお願いいたします。なお、本製品の安全性について疑義が生じたときは、速やかに当社へご通知をいただき、必ず技術検討をしてください。