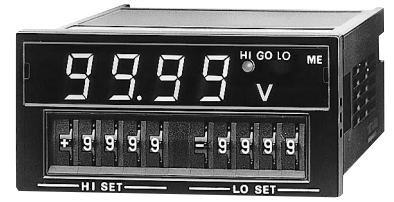


# デジタルメータリレーAM-332

輝度調整機能付, デジタルスケーリング機能付  
マルチレンジ方式 2段設定出力(HI, GO, LO)  
フル4桁!72×36mm DINサイズ!

特長

- マルチレンジ方式
- サンプリング速度  
12.5回/秒(50Hz), 15回/秒(60Hz)
- ピークホールド,  
デジタルゼロ標準装備
- 72×36のDINサイズ, LED数字素子  
(文字高さ10mm, 赤)
- 2段設定出力(HI, GO, LO)
- 上下限比較設定値は  
デジタルスイッチを採用(±9999)
- 輝度調整機能付(測定値表示LED)
- デジタルスケーリング機能付



## SPECIFICATIONS

### ■直流電圧測定

入力	レンジ	測定範囲	表示	入力インピーダンス	最大許容入力電圧
DV	11	±99.99 mV	オフセット	100MΩ	±250V
	12	±999.9 mV		100MΩ	±250V
	13	±9.999 V	±9999	1MΩ	±250V
	14	±99.99 V	フルスケール	10MΩ	±500V
	15	±700.0 V	±9999	10MΩ	±700V
	1V	1~5 V		1MΩ	±250V

精度 ±(0.03% of rdg+2digit) (23°C±5°C, 45~75%RH)

### ■直流電流測定

入力	レンジ	測定範囲	表示	内部抵抗	最大許容入力電流
DA	23	±9.999 mA	オフセット	10Ω	±150mA
	24	±99.99 mA		1Ω	±500mA
	25	±999.9 mA	フルスケール	0.1Ω	±3 A
	2A	4~20 mA	±9999	10Ω	±150mA

精度 ±(0.1% of rdg+2digit) (23°C±5°C, 45~75%RH)  
25レンジのみ±(0.3% of rdg+2digit)

### ■一般仕様

- 測定部  
測定機能: 直流電圧/電流測定, うち1機種を指定  
入力回路: シングルエンドット形  
動作方式: 2重積分方式  
サンプリング速度: 12.5回/秒(50Hz), 15回/秒(60Hz)  
ノイズ除去比: NMR 50dB以上(50/60Hz)  
表示: 7セグメントLED(発光ダイオード数字素子)高さ10mm(赤)  
極性表示: 演算結果が負の時に“-”を表示する  
オーバーレンジ警告: 表示範囲以上の入力信号に対して“OL”または“-OL”表示  
最大表示: ±9999(フル4桁)  
小数点: フロントカバー内D.P切換スイッチにより任意に設定  
零表示: リーディングゼロサプレッス  
外部制御  
ホールド: COM端子とS/H端子短絡, または“0”レベル  
スタート: COM端子とS/H端子開放, または“1”レベル  
デジタルゼロ: COM端子とDZ端子短絡, または“0”レベルにて, 直前の表示値を“ゼロ”と表示し, その値を記憶する。  
ピークホールド  
バレーホールド  
ピークバレーホールド  
COM端子とPH端子短絡, または“0”レベルにて設定された機能に入る。  
“1”レベル: 3.5~5V  
“0”レベル: 0~1.5V  
入力電流: -2mA以下
- 比較部  
制御方式: マイクロコンピュータ演算方式  
設定範囲: 極性を含む上, 下限設定, -9999~0~+9999  
交流入力タイプは極性に関わらず 0~9999  
比較動作: サンプリング速度による

### 比較条件:

比較条件	比較結果
表示値 > 上限設定値	HI
上限設定値 ≤ 表示値 ≤ 下限設定値	GO
下限設定値 > 表示値	LO

### 比較リレー: 接点容量

- AC250V 0.2A 抵抗負荷
- AC120V 0.5A 抵抗負荷
- DC28V 1A 抵抗負荷

ホトカブラ出力: 電圧 MAX.30V 電流 MAX.50mA  
(NPN型) 出力飽和電圧 50mAの時 1.2V以下

ヒステリシス: 各比較設定値毎に1~999digitまで設定可能  
外部制御: リセット

- COM端子とR.RE端子短絡, または“0”レベルで比較動作中止
- “1”レベル: 3.5~5V
- “0”レベル: 0~1.5V
- 入力電流: -2mA以下

### ■共通仕様

- メモリバックアップ: EEPROMを使用し, 設定データを約10年間保持(書き込み回数 10万回保証)
- 使用温度範囲: 0~50°C 35~85%RH(非結露)
- 保存温度範囲: -10~70°C 60%RH 以下
- 電源: AC90V~132V(50Hz/60Hz)  
AC180V~264V(50Hz/60Hz)(内部ソケット切換)
- 消費電力: 2.5VA(TYP)(AC100V時)
- 外形寸法: 72mm(W)×36mm(H)×118mm(D)DINサイズ  
質量: 約260g
- 耐電圧: 入力端子/アースE, COM, 比較出力間各: DC500V 1分間  
電源端子/入力端子, COM, ケース, 比較出力間各AC1500V 1分間
- 絶縁抵抗: 上記の各端子間 DC500V 100MΩ以上
- 耐電圧: 入力端子/E端子 AC1500V
- 耐ノイズ: 電源端子 ノーマル/コモンモード ±1500V  
立ち上がり1nsの方形波 ノイズ幅500ns
- 付属品: 取扱説明書, 単位ラベル, 端子カバー, 設定表

温度計・温度調節計

カウンタ・周波数モニター・回転計

ロードセルメータ

抵抗計

直流電圧・電流計

交流電圧電流計

2線式4~20mA スケーリングメータ

ロートコト スケーリングメータ

BCD信号表示器

バーグラフメータ

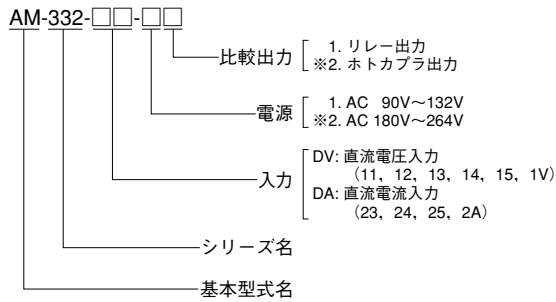
アクセサリその他

製品価格表

# デジタルメータリレーAM-332

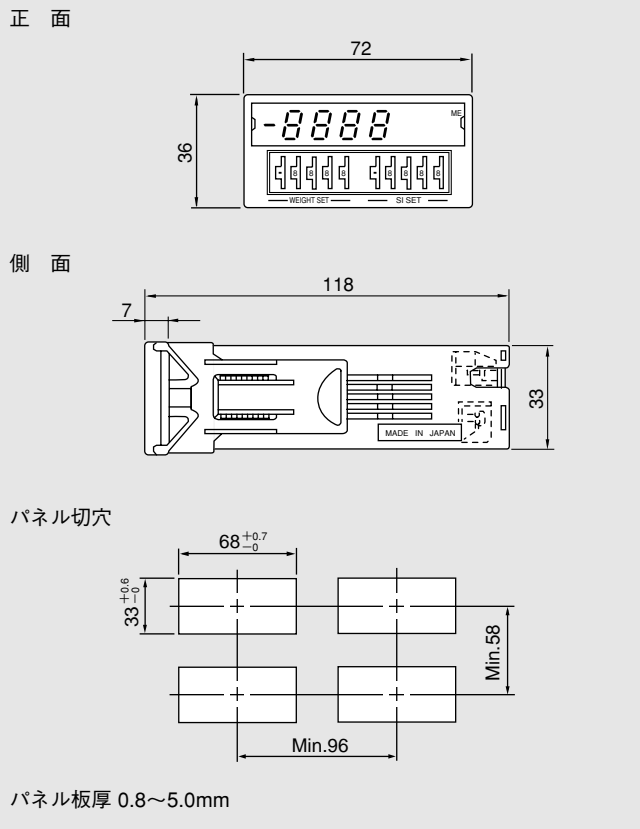
■型式構成(ご注文のとき□内に記号を記入してください)

(例) AM-332-**D****V**-**1****1**



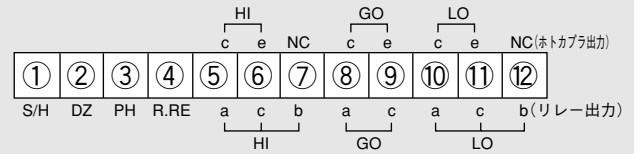
※受注品 納期についてはお問い合わせください。

■外形寸法図



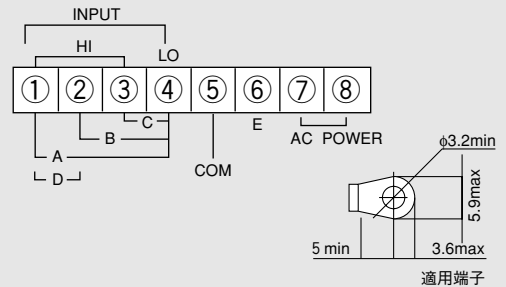
■入出力ネジ端子接続図

上側



⚠ 注意 ホトカブラ出力の場合⑦⑫番端子はNC(空き端子)となりますが、中継端子として使用しないでください。

下側



■レンジ別入力接続一覧

TYPE	A ①-④	B ②-④	C ③-④	D ①-②
DV RANGE	14:99.99 V 15:700.0 V	13:9.999 V 1V:1~5 V	12:999.9 mV 11:99.99 mV	
DA RANGE	25:999.9 mA	24:99.99 mA	23:9.999 mA 2A:4~20 mA	

温度計・温度調節計  
カウンタ・周波数  
ロードセルメータ  
抵抗計  
直流電圧・電流計  
交流電圧・電流計  
2線式4~20mAスケールメータ  
ローコストスケールメータ  
BCD信号表示器  
バーグラフメータ  
アクセサリその他  
製品価格表