

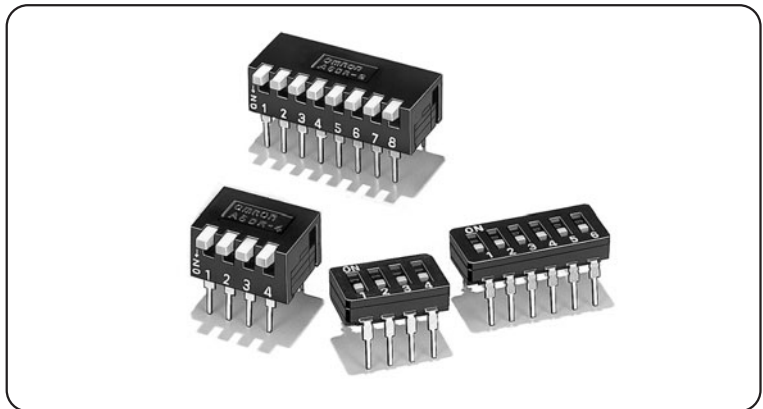
形A6D/A6DR

シール形ディップスイッチ

シール構造により高信頼性を 実現したディップスイッチ

- シール構造IP64 (IEC-60529) 相当により
フラックスの浸入を防止し、また塵埃の多い場所や
水回りの使用でも高い接触信頼性を確保。
- スムーズな切り替え機構により軽快な操作感触。
- 接点部は金メッキ、ツイン接点で摺動による
セルフクリーニング機構で高信頼性を確保。

RoHS適合 (詳細は、<http://www.omron.co.jp/ecb/>をご覧ください。)



種類 (◎印の機種は標準在庫機種です。無印(受注生産機種)の納期についてはお取引先社にお問い合わせください。)

タイプ(ストライカ・レバーの色)		フラットタイプ(橙)	凸タイプ(橙)	ピアノタイプ(橙)	
極数	スティック 梱包単位			個装箱 梱包単位	
	2	73	◎形A6D-2100		形A6D-2103
4	43	◎形A6D-4100	◎形A6D-4103	50	◎形A6DR-4100
6	30	◎形A6D-6100	◎形A6D-6103		◎形A6DR-6100
8	23	◎形A6D-8100	◎形A6D-8103		◎形A6DR-8100
10	19	◎形A6D-0100	形A6D-0103		◎形A6DR-0100

注1. 発注は、それぞれの梱包単位の整数倍をお願いします。
注2. 特殊な表示やマーキングをご希望の場合は、当社販売員にお申しつけください。

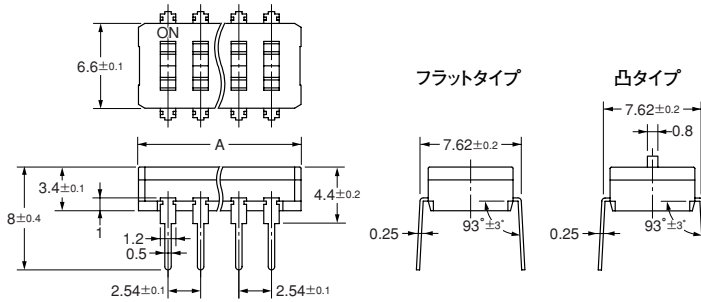
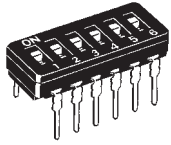
定格/性能

定格	DC30V 30mA、DC3.5V 10 μ A(最小電流)				
使用周囲温度	-20~+70℃ 60%RH以下(ただし、氷結、結露しないこと。)				
使用周囲湿度	35~95%RH(+5~+35℃にて)				
絶縁抵抗	100M Ω 以上(DC250Vにて)				
接触抵抗	100m Ω 以下(初期値)				
耐電圧	端子間 AC500V 1min				
振動	誤動作	10~55Hz 複振幅1.5mm			
衝撃	誤動作	300m/s ² 以上			
電氣的耐久性	2,000回以上				
操作力	0.3~4.9N				
質量	フラットタイプ/凸タイプ : 0.28g(2極) 0.45g(4極) 0.65g(6極) 0.80g(8極) 1.0g(10極) ピアノタイプ : 0.53g(2極) 0.8g(4極) 1.2g(6極) 1.7g(8極) 2.2g(10極)				

■外形寸法 (単位: mm)

●フラットタイプ

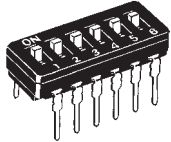
形A6D-□100



極数	形式		寸法A ±0.2
	フラットタイプ	凸タイプ	
2	形A6D-2100	形A6D-2103	7.1
4	形A6D-4100	形A6D-4103	12.2
6	形A6D-6100	形A6D-6103	17.3
8	形A6D-8100	形A6D-8103	22.4
10	形A6D-0100	形A6D-0103	27.4

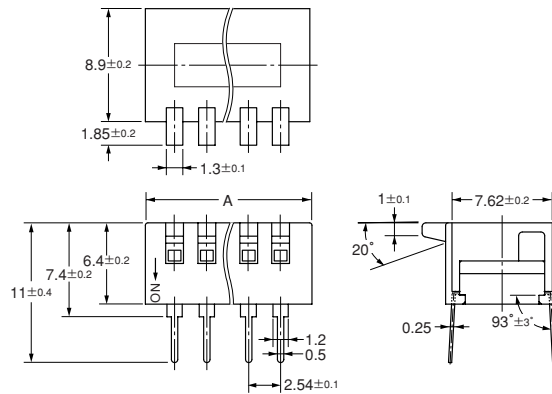
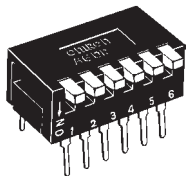
●凸タイプ

形A6D-□103



●ピアノタイプ

形A6DR-□100

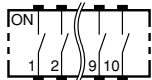


極数	形式	寸法A±0.2
2	形A6DR-2100	7.1
4	形A6DR-4100	12.2
6	形A6DR-6100	17.3
8	形A6DR-8100	22.4
10	形A6DR-0100	27.4

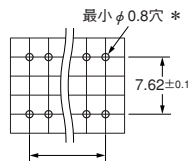
注. 上記、各機種の外形寸法図中、指定のない部分の寸法公差は±0.4mmです。

■内部接続/プリント基板加工寸法 (単位: mm)

内部接続図 (TOP VIEW)



プリント基板加工寸法
(TOP VIEW)
(片面基板 t=1.2~1.6)



*自動挿入の場合はφ0.9以上としてください。

■正しくお使いください

★必ず「共通の注意事項(7~10ページ)」を合わせてご覧の上、
正しくお使いください。